



**Manual de Usuario**

# **LAVAVAJILLAS**

---

Por favor, lea este manual detenidamente antes de utilizar el lavavajillas y guárdelo para futuras referencias.

SVJ306D

SVJ306XD

SVJ606D

SVJ606XD

SJ13600ED

SJ13600EDX

## Tabla de contenidos

---

<b>Instrucciones de seguridad</b>	<b>3</b>
Instrucciones importantes de seguridad	
<b>Descripción del producto</b>	<b>7</b>
Esquema exterior	
Esquema interior	
Accesorios	
Dimensiones del producto	
Especificaciones del producto	
<b>Instalación</b>	<b>10</b>
Encontrar una ubicación correcta	
Extraer la tapa superior	
Nivelar el lavavajillas	
Conectar la manguera de drenaje	
Conectar el suministro de agua y energía	
Instalación final e inspección	
<b>Funcionamiento</b>	<b>16</b>
Descripción general	
Antes de usar	
Panel de control	
Tabla de programas	
Carga en el lavavajillas	
Carga de la bandeja inferior	
Carga de la cesta de cubiertos	
Carga de la bandeja superior	
Carga de la bandeja para cubiertos	
<b>Mantenimiento</b>	<b>28</b>
Limpieza exterior	
Limpieza interior	
Limpieza del filtro	
Limpieza de los brazos rociadores	
<b>Solución de problemas</b>	<b>31</b>
FAQs: preguntas frecuentes	
Autoinspección	



## Instrucciones de seguridad

---

Por favor, lea todas las instrucciones antes de utilizar el aparato

Su seguridad y la de otros es muy importante.

---

Hemos proporcionado información de seguridad importante en este manual y en su lavavajillas. Lea y observe siempre toda la información de seguridad.

Esta es una señal de alerta de seguridad.

Les recuerda a los daños potenciales que pueden matarlo o herirlo a usted y a otros.



Toda la información de seguridad está sujeta a las señales de advertencia de seguridad y las palabras "Advertencia" o "Precaución".

Estas palabras significan:



### **ADVERTENCIA**

Este signo indica que el incumplimiento de las instrucciones puede provocar lesiones graves o la muerte.



### **PRECAUCIÓN**

Este signo indica que el incumplimiento de las instrucciones puede provocar lesiones menores o daños en el producto. Toda la información de seguridad le indica cuál es el peligro potencial, cómo reducir la posibilidad de lesiones y qué puede pasar si no sigue las instrucciones.

## Instrucciones importantes de seguridad

---



### **ADVERTENCIA**

Para reducir el riesgo de explosión, incendio, muerte, descarga eléctrica, escaldaduras o lesiones personales al utilizar este producto, tenga en cuenta las siguientes precauciones básicas:

#### **Instalación**

- Esta máquina debe estar conectada a un circuito de potencia nominal, protegido y dimensionado adecuadamente para evitar sobrecargas eléctricas.
- Siga todas las instrucciones de instalación para reducir el riesgo de lesiones graves o la muerte.
- Esta máquina debe ser instalada y puesta a tierra eléctricamente por personal de mantenimiento calificado de acuerdo con las regulaciones locales.
- Desconecte el cable de alimentación, el fusible interno o el disyuntor antes de instalar o reparar esta máquina.
- Llame al personal de mantenimiento calificado para obtener ayuda al mover o instalar productos en diferentes posiciones.
- Mantenga los materiales de embalaje fuera del alcance de los niños. El material de embalaje puede suponer un peligro y un riesgo de asfixia para los niños.
- Esta máquina solo puede ser manipulada cuando dos o más personas la sostienen de manera segura.
- Esta máquina no es adecuada para usuarios marítimos ni para equipos móviles como vehículos de recreación, remolques o aeronaves.
- Instale este producto en un lugar donde no quede expuesto a temperaturas bajo cero o condiciones climáticas extremas.

- Este producto debe colocarse cerca de una fuente de alimentación eléctrica.
- En ninguna circunstancia se debe cortar o quitar la conexión a tierra del cable de alimentación.
- Al instalar o mover este producto, tenga cuidado de no pellizcar, apretar o dañar el cable de alimentación.
- No instale este producto en un lugar húmedo.
- Destruya las cajas de cartón, las bolsas de plástico y otros materiales de embalaje después de desembalar, ya que los niños o las mascotas pueden usarlos para jugar. Los cartones cubiertos con alfombras, colchas o láminas de plástico pueden convertirse en espacios sin aire.
- No intente operar esta máquina si está dañada, defectuosa o parcialmente desarmada, o si tiene componentes faltantes o dañados, incluido un cable de alimentación dañado.
- Tome todas las medidas de seguridad recomendadas por fábrica, incluido el uso de guantes de manga larga y gafas de seguridad.
- El instalador debe asegurarse de que el lavavajillas esté completamente cerrado durante la instalación.
- Utilice los juegos de mangueras nuevos suministrados con el aparato y que los juegos de mangueras viejos no se reutilicen.
- Por favor, compruebe las conexiones de la manguera en busca de fugas después de la instalación.
- No dañe el cable de alimentación de esta máquina ni coloque objetos pesados sobre el cable de alimentación.

### **Funcionamiento**

- Repare o reemplace inmediatamente cualquier cable de alimentación desgastado o dañado. No utilice ningún cable de alimentación que esté agrietado o desgastado a lo largo o en cualquiera de los extremos.
- Desenchufe el cable de alimentación inmediatamente si detecta algún sonido extraño, productos químicos, olor a quemado o humo en el funcionamiento de esta máquina.
- No desenchufe esta máquina tirando del cable de alimentación.
- No utilice ningún cable de extensión o adaptador para esta máquina.
- No utilice ningún cable de extensión o adaptador para esta máquina.
- No sujete el cable de alimentación ni toque los controles del equipo con las manos mojadas.
- No modifique ni alargue el cable de alimentación.
- No almacene ni use gasolina u otros vapores y líquidos inflamables cerca de esta máquina o cualquier otro equipo.
- Mantenga el área debajo y alrededor de esta máquina libre de materiales combustibles (pelusa, papel y trapos, etc.), gasolina, productos químicos y otros vapores y líquidos inflamables.
- El aparato no está diseñado para ser utilizado por personas (incluidos niños) con capacidades físicas, sensoriales o mentales reducidas, o falta de experiencia y conocimiento, a menos que una persona responsable de su seguridad les haya supervisado o instruido sobre el uso del aparato.
- Si el cable de alimentación está dañado, debe ser reemplazado por el fabricante, su agente de servicio o personas igualmente calificadas para evitar un peligro.
- No abuse, no se siente ni se pare en la puerta de esta máquina.
- Lea todas las instrucciones y guárdelas antes de usar esta máquina.
- Los niños deben estar supervisados para asegurarse de que no jueguen con el aparato.
- No modifique el dispositivo de control.
- No toque este producto ni el enchufe, y ventile el sitio inmediatamente en caso de fuga de gas (isobutano, propano y gas natural, etc.)
- Fije el tubo de drenaje en su lugar.
- Utilice únicamente el detergente recomendado para lavavajillas y manténgalo fuera del alcance de los niños.
- No permita que los niños ingieran detergente o abrillantador.

- Al cargar artículos para limpiar:
  - Saque los objetos afilados para evitar dañar el burlete de la puerta.
  - Los cuchillos y otros utensilios con punta afilada deben cargarse en la cesta con la punta hacia abajo o colocarse en posición horizontal.
- No lave artículos de plástico a menos que estén etiquetados con "apto para lavavajillas" o equivalente. Para artículos de plástico sin dicha marca, consulte las sugerencias del fabricante.
- No toque el elemento calefactor durante el uso o inmediatamente después del uso.
- No opere esta máquina a menos que todos los paneles del gabinete hayan sido instalados correctamente en su lugar.
- No abuse, no se siente ni se pare sobre la puerta o la rejilla del lavavajillas.
- No instale ni guarde el lavavajillas al aire libre.
- Cierre el grifo después de lavar los platos, vuelva a abrir el grifo y verifique la conexión de la tubería de entrada de agua antes de lavar.
- No abra la puerta de la máquina durante el funcionamiento. Por razones de seguridad, los programas dejan de ejecutarse si se abre la puerta, lo que resulta en un tiempo de programa más largo.
- Tenga cuidado de no pillarse las manos al cerrar la puerta de la máquina.
- No inserte el enchufe del lavavajillas en un enchufe dañado.
- No instale ni almacene el lavavajillas cerca de componentes eléctricos o llamas abiertas.
- No lave vajillas expuestas a gasolina, solventes u otros materiales inflamables.
- No rocíe agua directamente sobre este producto cuando lo limpie.
- No presione los botones con un objeto afilado, como un punzón o un alfiler.
- No use detergente a base de solventes.
- La puerta no debe dejarse en la posición abierta ya que esto podría presentar un peligro de tropiezo.
- Cualquier pieza pequeña que se extraiga del lavavajillas debe colocarse fuera del alcance de los niños, ya que puede causar riesgo de asfixia a los niños pequeños.
- Los niños menores de 8 años deben mantenerse alejados del lavavajillas a menos que estén constantemente supervisados.
- Los niños mayores de 8 años solo pueden usar el lavavajillas sin supervisión si se les ha enseñado cómo usarlo de manera segura. Los niños deben ser capaces de comprender y reconocer los posibles peligros causados por una operación incorrecta.

### **Mantenimiento**

- La instalación, el mantenimiento y las reparaciones no autorizados pueden causar un peligro considerable para el usuario y la garantía queda invalidada. La instalación, el mantenimiento y las reparaciones solo deben ser realizados por un técnico calificado.
- No desmonte ni repare esta máquina usted mismo.
- Retire el polvo o las materias extrañas del cable de alimentación.
- Desconecte la fuente de alimentación antes de limpiar esta máquina. Poner la llave en "OFF" no desconectará la fuente de alimentación de esta máquina.
- Retire la puerta antes de que esta máquina quede fuera de servicio o se deseche para evitar que los niños o los animales pequeños queden atrapados en el interior.
- Desenchufe el enchufe eléctrico antes de limpiar para evitar descargas eléctricas.
- Corte el cable de alimentación y destruya el panel de control de esta máquina antes de desecharla.
- No desconecte el enchufe eléctrico tirando del cable de alimentación. Sostenga el enchufe y sáquelo directamente de la toma de corriente.
- Inserte el enchufe en la toma de corriente de forma segura después de limpiar completamente el agua y el polvo.
- No rocíe agua dentro o fuera de esta máquina cuando la limpie. Todos los materiales de embalaje (por ejemplo, bolsas de plástico y espuma) deben desecharse fuera del alcance de los niños. Los materiales de embalaje pueden causar asfixia.

**Toma de tierra**

- Para un lavavajillas que permanece encendido durante mucho tiempo: debe estar conectado al conductor de puesta a tierra y al sistema de cableado permanente, o asegúrese de que el conductor del circuito esté equipado con el conductor de puesta a tierra del equipo y conectado al terminal de puesta a tierra del equipo o a esta máquina.

**Peligro de volcado**

- No use el lavavajillas hasta que esté correctamente instalado.
- No mantenga abierta la puerta de la máquina.
- El incumplimiento de estas instrucciones puede provocar lesiones graves o cortes.

**PRECAUCIÓN**

Para reducir el riesgo de incendio, descarga eléctrica o lesiones personales al utilizar este producto, tenga en cuenta las siguientes precauciones básicas:

**Instalación**

- Instale este producto en un piso horizontal sólido.
- No coloque la manguera de desagüe debajo del lavavajillas durante la instalación.
- Nunca coloque el producto sobre un piso cubierto de alfombras; de lo contrario, la falta de flujo de aire debajo del producto hará que las piezas eléctricas se sobrecalienten. Esto causará problemas con su producto.
- El fabricante declina cualquier responsabilidad derivada de un uso o transporte incorrecto.
- Este electrodoméstico está diseñado para uso doméstico y aplicaciones similares, tales como: áreas de cocina para el personal en tiendas, oficinas y otros entornos de trabajo.
- La presión de la conexión de agua debe estar entre 0,03 y 1,0 MPa.

**Funcionamiento**

- No coloque ningún objeto encima de esta máquina.
- Si esta máquina estará inactiva durante un período prolongado de tiempo, como durante las vacaciones, cierre el grifo y desconecte esta máquina.
- No utilice detergente líquido ni lejía (p. ej., lejía con cloro o lejía con oxígeno) para limpiar o manchar la superficie de esta máquina. De lo contrario, la superficie de esta máquina podría corroerse, decolorarse o dañarse.
- No toque el agua que sale del lavavajillas, ya que puede estar caliente.
- Si las tuberías de drenaje y entrada se congelan en invierno, descongélelas antes de usarlas.
- No ponga sus manos, pies u objetos metálicos debajo o detrás de esta máquina.
- No coloque la manguera de desagüe debajo del lavavajillas durante la instalación.
- No es necesario enjuagar previamente los artículos con agua corriente, y esto aumenta innecesariamente el consumo de agua y energía.
- El lavado en lavavajillas generalmente consume menos agua y energía que el lavado a mano.

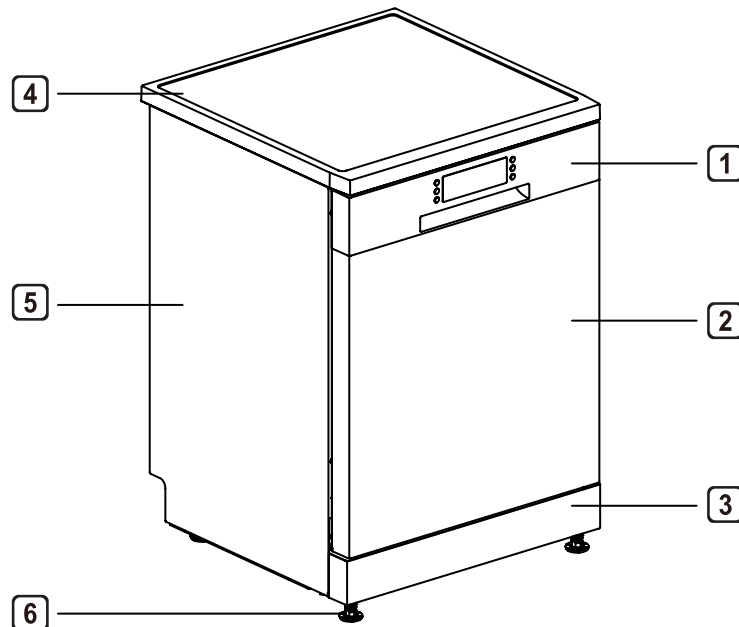
**Mantenimiento**

- Cualquier aceite comestible salpicado en la superficie externa de este producto debe limpiarse inmediatamente. No utilice limpiadores que puedan contener alcohol, diluyentes, lejía, benceno, líquidos inflamables o abrasivos para limpiar la superficie externa de este producto para evitar que se decolore o se dañe.

## Descripción del producto

---

Piezas de molduras exteriores (la apariencia del artículo que recibió puede variar)

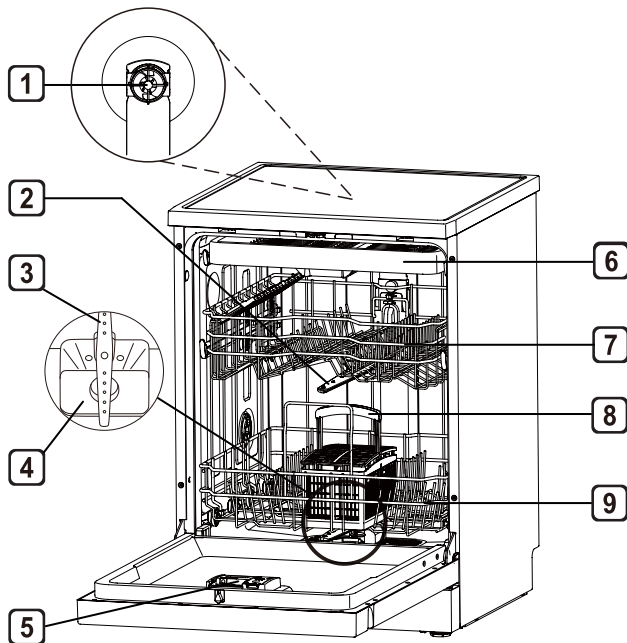


- 1 Panel de control
- 2 Puerta
- 3 Placa inferior
- 4 Tapa superior
- 5 Placa lateral
- 6 Patas

### Avisos

- Cada lavavajillas se ha sometido a un exhaustivo control de calidad antes de salir de fábrica para garantizar su fiabilidad.
- Es posible que encuentre gotas de agua o manchas de agua generadas por nuestro control de calidad en su nuevo lavavajillas.

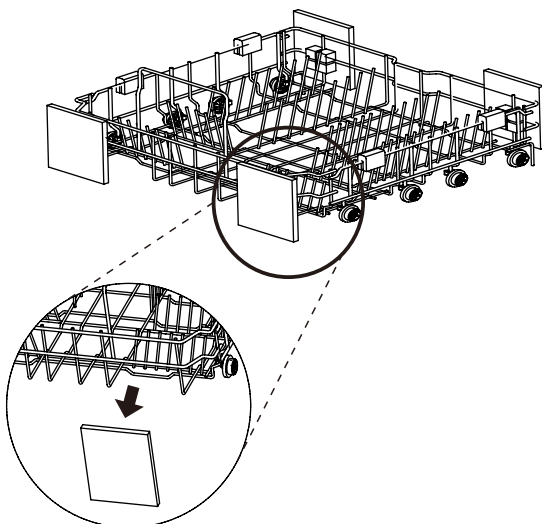
### Piezas de molduras interiores.



- 1 Impulsor de lavado superior (algunos modelos)
- 2 Brazo rociador medio
- 3 Brazo rociador inferior
- 4 Conjunto de filtro
- 5 Dispensador de detergente y abrillantador
- 6 Bandeja para cubiertos (algunos modelos)
- 7 Bandeja superior para platos (la apariencia del artículo puede variar)
- 8 Cesta para cubiertos (algunos modelos)
- 9 Bandeja inferior (la apariencia del artículo que recibe puede variar)

### Avisos

- Coloque la cesta para cubiertos en la rejilla inferior para platos. Para obtener el mejor rendimiento, instálelo a lo largo del medio, como se muestra en la imagen de las piezas de la moldura interior.
- Retire todos los materiales de embalaje del exterior y el interior del lavavajillas antes de instalarlo.



### Accesorios

#### Accesorios incluidos



Manual de usuario

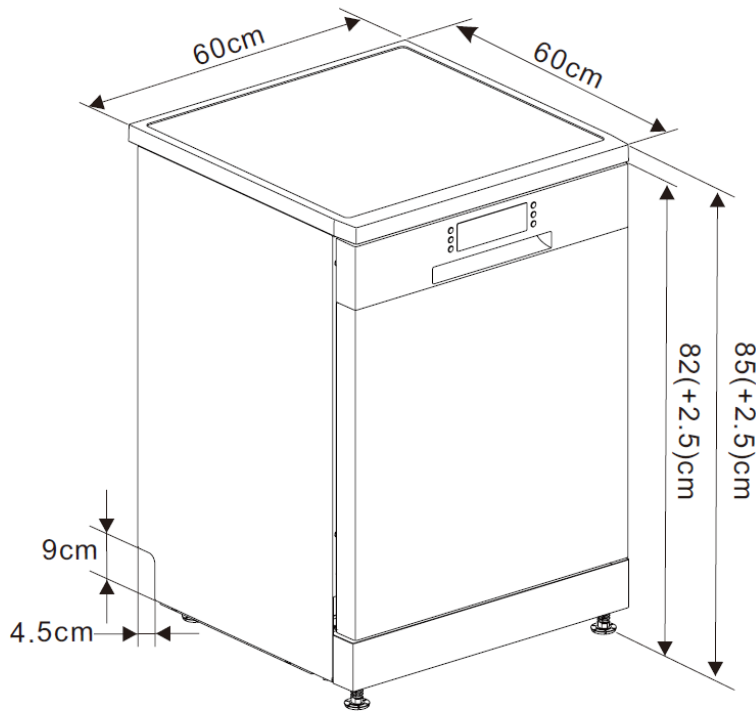


Tubo entrada de agua



Embudo de sal

### Dimensiones del producto (la apariencia del artículo que recibió puede variar)



### Especificaciones del producto

La apariencia y las especificaciones proporcionadas en este manual pueden variar debido a la mejora continua del producto.

Modelo	SVJ306D SVJ306XD SJ13600ED SJ13600EDX	SVJ606D SVJ606XD
Capacidad	13 cubiertos	15 cubiertos
Voltaje / Frecuencia	220-240V / 50Hz AC	
Presión del agua	0.03-1.0 MPa	
Dimensiones	85cm(Al)x60cm(An)x60cm(F)	
Peso neto	42kg	50kg
Consumo de potencia en modo apagado	0.49W	
Consumo de potencia en modo standby	0.49W	
Consumo de potencia en modo aplazado	1.50W	

### Avisos

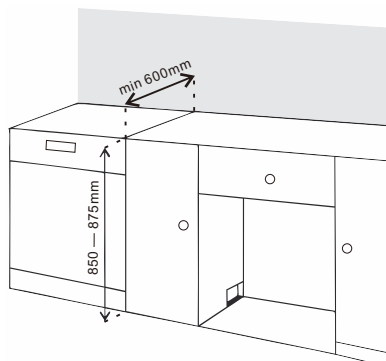
- Si se encuentra en la región de la UE, puede obtener información del producto escaneando el código QR de la etiqueta energética.



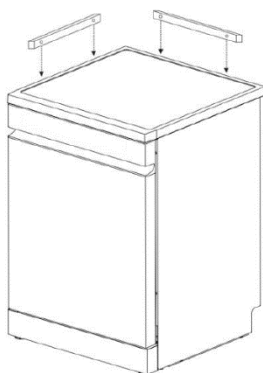
## Instalación

### Seleccione una posición adecuada

#### Modo 1. Libre instalación



- Instale el lavavajillas en una superficie plana y estable.
- Si el lavavajillas se instala en una esquina, se debe reservar al menos 50 mm entre el lavavajillas y la pared adyacente para garantizar que haya suficiente espacio para que el lavavajillas se abra y se cierre, y reforzarlo con listones de madera.



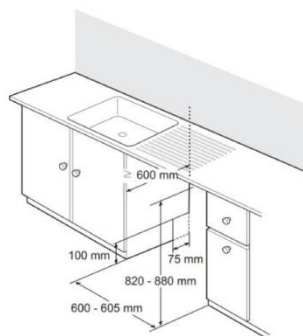
#### PRECAUCIÓN

Coloque el lavavajillas sobre una superficie firme y plana.

No instale el lavavajillas en una superficie elevada.

Instale el lavavajillas en una superficie plana y estable.

#### Modo 2. Instalación de encastre



- Prepare muescas en ambos lados para mangueras y cables (aprox. 100 mm x 75 mm).
- La muesca debe estar lo más cerca posible del fregadero para facilitar la conexión de la tubería de entrada de agua y la tubería de drenaje.
- Para garantizar un drenaje fluido, la posición de instalación del lavavajillas no debe estar a más de 1 m del depósito de agua.
- Realice los ajustes de altura necesarios antes de empujar el lavavajillas a la posición de instalación.



#### PRECAUCIÓN

La madera desnuda alrededor de esta máquina debe sellarse con pintura impermeable o sellador para evitar que se expanda en caso de agua.

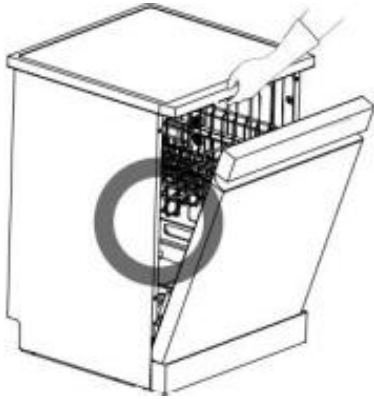
Empuje el lavavajillas dentro del gabinete del espacio abierto y asegúrese de que la manguera de drenaje en la parte trasera del lavavajillas y en el gabinete no estén anudadas ni estiradas.

Instale el aparato en un lugar plano sin nada entre el suelo y el mismo.



**Avisos**

- Abra la puerta y sujete la abertura frontal en la parte superior del marco principal y el revestimiento para mover o levantar el lavavajillas.

**PRECAUCIÓN**

No use la manija para jalar o levantar el lavavajillas, para no dañar la puerta y la bisagra.

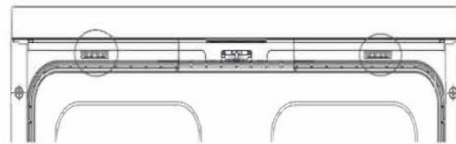
**PRECAUCIÓN**

No empuje la puerta del lavavajillas con las rodillas.

**Quitar la tapa superior**

Si la altura de apertura es inferior a 850 mm, siga las instrucciones a continuación:

- Utilice herramientas para presionar los dos pasadores de ubicación de la cubierta superior.



- Levante la cubierta superior y retírela.

## Nivelar el lavavajillas

Nivele el lavavajillas para evitar fugas innecesarias y mal efecto de lavado.

Compruebe si el lavavajillas se ha nivelado correctamente después de la instalación.

Si el lavavajillas tiembla cuando la diagonal presiona la cubierta superior del lavavajillas, el pie debe ajustarse nuevamente.



### ADVERTENCIA

Si no se nivela correctamente el lavavajillas, se pueden producir fugas de agua, dificultad para cerrar la puerta o ruido.

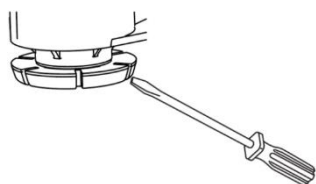
Si la abertura del gabinete es más estrecha que el tamaño recomendado, el lavavajillas debe nivelarse y alinearse con cuidado; de lo contrario, se producirán fugas de agua en la parte delantera del lavavajillas, será difícil cerrar la puerta o será imposible operarlo.

Cualquier sonido de fricción o sensación de atasco al abrir la puerta indica que el lavavajillas no está nivelado correctamente.

### Ajuste de la pata

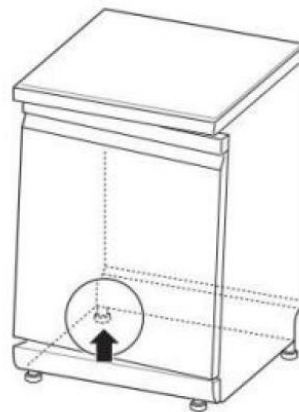
Las patas deben ajustarse según sea necesario hasta que el lavavajillas esté completamente plano.

- Los pies se ajustan en el sentido de las agujas del reloj para subir y en el sentido contrario a las agujas del reloj para bajar. Esto se aplica a los ajustes longitudinales, laterales y diagonales.



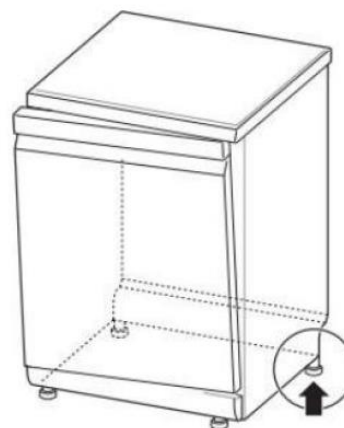
### Caso I: La puerta se inclina hacia la derecha

1. Desenrosque (en sentido contrario a las agujas del reloj) la pata trasera izquierda y nivélela.
2. Verifique la acción de apertura de la puerta y repítala si es necesario hasta que la puerta se pueda abrir y cerrar normalmente.



### Caso II: La puerta se inclina hacia la izquierda

1. Desenrosque (en sentido contrario a las agujas del reloj) la pata trasera derecha y nivélela.
2. Verifique la acción de apertura de la puerta y repítala si es necesario hasta que la puerta se pueda abrir y cerrar normalmente.



### Conecta la manguera de drenaje

Si el extremo de la manguera de desagüe no coincide con el tubo de desagüe de la cocina, utilice una extensión de desagüe resistente al calor y a los detergentes (no incluida). Estos están disponibles a través de proveedores locales de tuberías.

### Conecte la tubería de alcantarillado

Compruebe la tubería de alcantarillado durante la primera instalación. Si la tubería de alcantarillado debajo del fregadero no puede descargar agua normalmente, puede ocurrir un error E2.



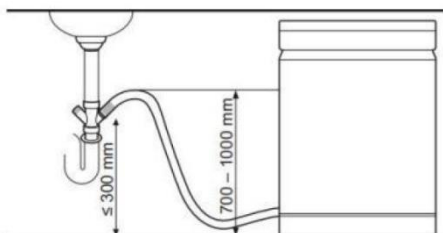
### PRECAUCIÓN

Pase con cuidado la manguera de drenaje a través del orificio del gabinete. El orificio en el gabinete puede tener bordes afilados, lo que dañará la manguera. Los bordes afilados deben limarse para asegurarse de que no dañen el desagüe o la tubería de entrada.

Se puede utilizar uno de los siguientes métodos para evitar el efecto sifón.

#### Método 1

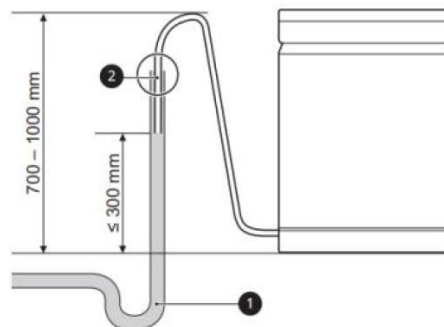
Cuando la manguera de drenaje está conectada a la tubería de desagüe, debe arquearse hacia arriba y fijarse en la superficie inferior de la mesa de la cocina.



#### Método 2

Cuando la manguera de drenaje se conecta a un tubo ascendente separado 1, debe asegurarse de que el conector 2 sea hermético. De lo contrario, puede causar fugas de olor.

El diámetro de la columna debe ser de al menos 40 mm.



## Conectar a la tubería de suministro de agua y a la fuente de alimentación

### Conecte el tubo de entrada de agua al grifo.

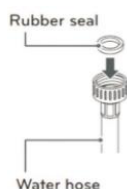
La junta se conectará a la entrada de agua. Utilice el nuevo tubo de entrada adjunto. Para garantizar la calidad, todos los lavavajillas han sido inyectados con agua para realizar pruebas antes de salir de fábrica. Por lo tanto, puede haber agua en el lavavajillas, lo cual es un fenómeno normal.

### Conexión de entrada

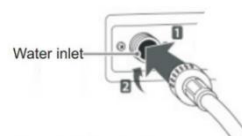
1. La presión del suministro de agua debe estar entre 30 kPa y 1000 kPa.
2. No desgaste la rosca al conectar el tubo de entrada de agua con la válvula.
3. Si la presión del suministro de agua supera los 1000 kPa, instale un dispositivo reductor de presión.
4. Abra el grifo y verifique que no haya fugas en el conector.
5. Inspeccione las tuberías regularmente y cámbielas si es necesario.
6. Asegúrese de que las tuberías no estén dañadas o entrelazadas.

### Conexión entre la tubería de entrada de agua y el grifo

1. Verifique el sello de goma en ambos lados de la manguera. Inserte el sello de goma en la unión roscada de cada manguera para evitar fugas.
3. Abra el grifo para enjuagar las materias extrañas (suciedad, arena o aserrín) en la tubería de agua después de conectar la manguera de entrada de agua al grifo. Drene el agua en un balde y verifique la temperatura del agua.



2. Conecte la manguera de suministro de agua al grifo con la mano y luego apriétela 2/3 de vuelta con unos alicates.
4. Conecte la manguera a la válvula de entrada de agua firmemente con la mano y luego apriétela 2/3 de vuelta con unos alicates.



5. Abra el grifo para comprobar si hay fugas. En caso de fuga de agua, consulte los pasos 1-4.

### Conecte la fuente de alimentación

- Conecte esta máquina a una toma de tierra de acuerdo con las especificaciones de cableado eléctrico actuales y protéjala con un disyuntor o un fusible de retardo de tiempo de al menos 15 amperios.
- Para el cableado debe adoptarse el sistema de dos hilos con puesta a tierra.
- No coloque el cable de alimentación detrás de esta máquina, pero conecte el enchufe a 1,2 m del costado.



### ADVERTENCIA

Por el bien de la seguridad personal, retire el fusible, desconecte el disyuntor o apague el enchufe antes de la instalación.

No utilice cables de extensión ni adaptadores dúplex.

El enchufe debe insertarse en un tomacorriente adecuado, que debe

estar correctamente instalado y conectado a tierra de acuerdo con todas las normas y reglamentos locales.

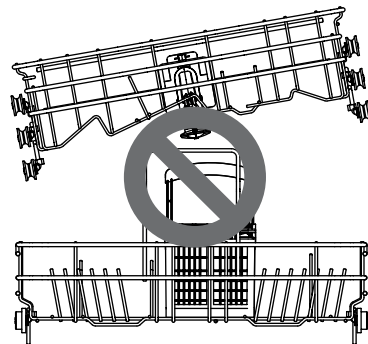
Esta máquina solo puede ser mantenida por personal de mantenimiento calificado. La reparación por parte de personal sin experiencia relevante puede causar lesiones personales o fallas graves.

Conéctelo a un circuito de alimentación clasificado, protegido y de tamaño adecuado para evitar una sobrecarga eléctrica.

### Instalación final e inspección

Compruebe si el lavavajillas está instalado correctamente.

1. Encienda la fuente de alimentación.
  2. Abra el suministro de agua.
  3. Asegúrese de que la puerta de la máquina se pueda abrir y cerrar sin problemas.
- Vuelva a nivelar el lavavajillas, si es necesario.
  - Asegúrese de que el estante para platos esté nivelado si la puerta no se puede cerrar.



- Asegúrese de que se hayan retirado todos los materiales de embalaje.
4. Encienda el lavavajillas y ejecute el programa "Intensivo" para verificar el correcto funcionamiento.
  5. Revise las tuberías de drenaje y entrada para ver si hay fugas.

## Funcionamiento

---

### Visión general

#### Cómo utilizar

- Lea las instrucciones de seguridad importantes.
- Siga las instrucciones al cargar los artículos que se van a limpiar en el lavavajillas para garantizar una limpieza eficaz.
- Quite las sustancias insolubles como huesos, palillos y trozos de papel.

#### Cargando

- Cargue solo artículos aptos para el lavavajillas.
- Retire los residuos sólidos y carbonizados de los platos antes de cargarlos en el lavavajillas.
- Coloque los artículos con bandeja profunda en ángulo para ayudar a la pérdida de agua y acelerar el proceso de secado.

#### Aviso

No cargue artículos termolábiles o decorados con metal en el lavavajillas.

#### Inicio rápido

##### 1. Cargar los platos en el lavavajillas

Raspe el exceso de comida, huesos y cualquier otro residuo duro e insoluble de los platos. Saque cada estante de discos y cargue los platos de acuerdo con las instrucciones de este manual.

##### 2. Revisa el detergente

Agregue la cantidad recomendada de detergente al dosificador y cierre la tapa de acuerdo con las instrucciones de este manual. Si necesita prelavado, la ranura en la parte superior de la cubierta también debe llenarse con detergente.

##### 3. Cierre la puerta de la máquina

##### 4. Enciende el lavavajillas

Pulse el botón "ON/OFF" para encender el panel de visualización.

##### 5. Comprobar el abrillantador

Si el nivel de abrillantador en el lavavajillas es bajo, el icono de abrillantador parpadeará. Agregue abrillantador para mejorar el rendimiento del secado.

##### 6. Seleccione el programa y la opción

Seleccione el programa y la opción más adecuada.

Consulte la guía de programas de este manual. La pantalla mostrará el tiempo estimado del programa y la opción seleccionada.

##### 7. Operar el lavavajillas

Primero cierre la puerta de la máquina y luego presione el botón de inicio para operar el lavavajillas. Si la puerta se abre durante la ejecución del programa, el lavavajillas se detendrá. En tal caso, puede cerrar la puerta para restaurar el programa.

##### 8. Finalizar

Una vez que se complete el programa, se reproducirá un tono de aviso y la máquina se apagará automáticamente después de unos minutos.



#### PRECAUCIÓN

---

No abra la puerta durante el funcionamiento o inmediatamente después del programa de lavado ya que la acumulación de vapor puede causar quemaduras cuando se abre la puerta.

#### Avisos

Puede tomar los platos del estante inferior para platos primero y luego del estante superior para platos. Tal secuencia puede evitar que el agua gotee desde el estante superior a los platos en el estante inferior.

Para el lavado de platos más económico, aproveche al máximo la capacidad de la cesta sin sobrecargar el lavavajillas. Esto da como resultado el lavado de vajilla más económico en términos de energía y consumo de agua.

### Antes de usar

#### Sistema de agua blanda

Esta máquina está equipada con un sistema de agua blanda, que puede reducir la dureza del agua de entrada. Este sistema suaviza el suministro de agua hasta cierto punto, de modo que la vajilla se puede lavar según los requisitos de calidad.

#### Avisos

Si no se requiere el sistema de agua blanda, esta máquina se puede usar sin sal para lavar platos, pero el nivel de dureza debe configurarse en H0 para que el ícono no esté encendido todo el tiempo.

Para lograr un efecto de lavado satisfactorio, esta máquina necesita agua blanda; de lo contrario, quedarán manchas de agua en la vajilla y dentro del lavavajillas.

Si la dureza del agua del grifo supera un cierto nivel, debe ablandarse, es decir, descalcificarse, agregando sal para lavar platos al ablandador de agua dentro del lavavajillas. La cantidad de sal necesaria se establece en función de la dureza del agua del grifo.

#### Comprobar la dureza del agua

1. Compruebe la dureza del agua local. La compañía de agua puede ayudarlo a verificarlo.
2. Configure el nivel del sistema de ablandamiento del lavavajillas de acuerdo con el nivel de dureza del agua.

### Configurar el sistema de agua blanda

Ajuste la configuración de acuerdo con el nivel de dureza del agua utilizada en el suministro de agua. El ablandador de agua tiene 9 niveles de ajuste, y el lavavajillas se configuró en el nivel de dureza del agua de H5 cuando salió de fábrica.

1. Asegúrese de que el lavavajillas se haya apagado y presione los botones "Intensivo" y "Cuidado de la máquina" durante 3 segundos para configurar el programa.
2. Pulse el botón "Intensivo". Muestra la configuración actual.
3. Presione el botón "Cuidado de la máquina" y establezca el valor esperado. El rango de valor establecido es H0-H8.
4. Después de completar la configuración requerida del ablandador de agua, presione el botón "ON/OFF" para apagar y guardar la configuración.

#### Avisos

No hay botones "Intensivo" en la configuración de 15 posiciones. Use el botón "Dual Wash".

### Añade sal



#### PRECAUCIÓN

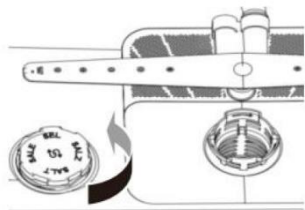
La cámara de sal del lavavajillas debe llenarse antes de iniciar el programa de lavado. En caso de sal insuficiente, el ícono de sal en la pantalla se iluminará a menos que el nivel de dureza esté configurado en H0.

Después de cargar la sal para lavar platos, el programa de lavado debe iniciarse inmediatamente para eliminar la sal y el agua salada alrededor del cilindro interior y evitar la corrosión.

1. Saque la rejilla inferior para platos y agregue sal blanda.



2. Gire la tapa del ablandador de agua en el sentido contrario a las agujas del reloj para abrirla.



3. Si tiene la intención de usar el sistema de ablandador de agua dura antes de usar esta máquina por primera vez, debe usar el embudo de sal para agregar no más de 650 g de sal a la cámara de sal de esta máquina.



4. Llene la cámara de sal de esta máquina con agua solo antes del primer uso.
5. Apriete la tapa de nuevo.
6. Ejecute el programa de enjuague sin vajilla.

### PRECAUCIÓN

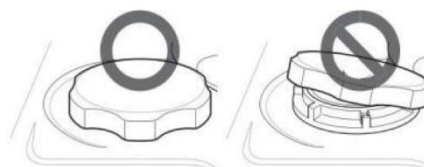
No vierta ningún detergente en el ablandador de agua para evitar fallas.

Limpie las partículas de sal alrededor de la cubierta del ablandador de agua. De lo contrario, la solución de sal puede corroer el lavavajillas y los platos.

Alinee la cubierta horizontalmente y gírela en el sentido de las agujas del reloj para sellar correctamente. La tapa suelta puede causar que la solución salina se escape del ablandador, regrese al tanque interno y provoque corrosión.

Después de agregar sal de lavado, el programa de lavado debe ejecutarse sin

vajilla. De lo contrario, cualquier sal derramada puede oxidar o dañar el lavavajillas.



### PRECAUCIÓN

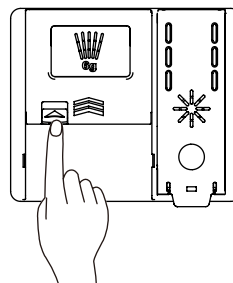
La sal para lavar platos se puede comprar a proveedores de sal.

### Agregue detergente al dosificador

La cantidad de detergente necesaria depende del tamaño y el nivel de suciedad de la vajilla.

Coloque el detergente en el compartimento de detergente antes de iniciar cualquier programa.

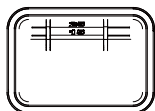
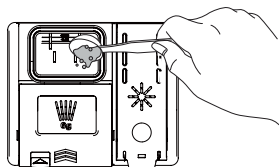
1. Presione el botón en la tapa del dispensador para abrirlo.



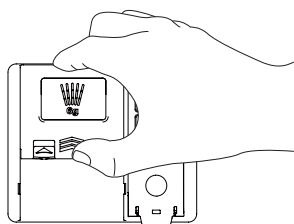
2. Agregue detergente para vajillas al compartimento de lavado principal hasta que el nivel del líquido esté entre la marca de verificación 15 y la marca de verificación 25.
  - Llene hasta más de la marca 25 en caso de agua dura o vajilla muy sucia.



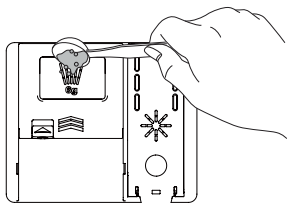
- Llene hasta la marca 15 en caso de agua blanda o vajilla ligeramente sucia.
3. Empuje la cubierta de detergente y



deslícela hacia adentro hasta que escuche un clic.



4. Si necesita un prelavado, llene con detergente el compartimento de prelavado empotrado en la tapa.



#### ADVERTENCIA

Los detergentes para lavavajillas y el abrillantador contienen los mismos productos químicos que todos los demás detergentes domésticos. Por lo tanto, deben mantenerse fuera del alcance de los niños.



#### PRECAUCIÓN

Utilice únicamente detergente para lavavajillas. El detergente inadecuado puede hacer que el lavavajillas se llene de espuma durante el funcionamiento. Demasiada espuma puede reducir el rendimiento del lavado y provocar fugas en el lavavajillas.

No levante el dispensador para cerrar la puerta del lavavajillas para evitar dañar el dispensador.

#### Avisos

Puede comprobar si el detergente se ha eliminado por completo una vez finalizado el programa de lavado.

Algunas pastillas de detergente para lavavajillas pueden atascarse en el dosificador debido a su gran tamaño. Antes de iniciar el programa, puede colocar las pastillas en el fondo de la cubeta de lavado junto al filtro.

Demasiado detergente dejará una película en la vajilla y en el lavavajillas, lo que resultará en un efecto de lavado deficiente.

Si se utiliza abrillantador líquido, se puede drenar el agua de los platos después del enjuague final para mejorar el rendimiento del secado.

No utilice pastillas de detergente para acortar el ciclo de lavado. Es posible que las tabletas no se disuelvan por completo, lo que da como resultado detergente residual en la vajilla y poca eficiencia de limpieza.

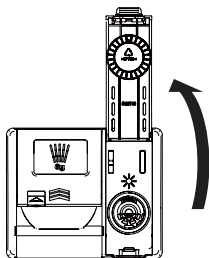
El abrillantador puede ayudar a eliminar manchas, residuos y películas blancas causadas por el agua dura. Pero no puede ayudar a eliminar el exceso de residuos de detergente.

#### Añadir abrillantador en el dosificador

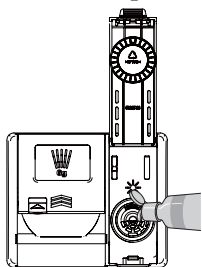
Cuando se requiera más abrillantador, el indicador de abrillantador aparecerá en la pantalla.

Se sugiere usar abrillantador para eliminar las manchas de agua en los platos y mejorar el rendimiento del secado.

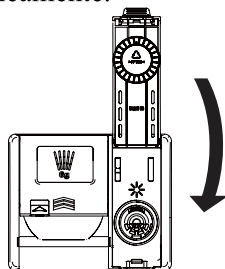
1. Levante la tapa estilo almeja y abra la tapa de la caja de abrillantador.



2. Agregue abrillantador líquido hasta el nivel de llenado máximo. El abrillantador debe precipitarse en el dosificador durante el llenado; de lo contrario, las burbujas pueden provocar un rendimiento de secado deficiente. No sobrellene el dispensador.



3. Cierre la tapa para bloquear el dispensador. En el ciclo de enjuague final, el abrillantador se dispensará automáticamente.



#### **Avisos**

Utilice únicamente abrillantador líquido en el lavavajillas.

No llene en exceso el dosificador de abrillantador.

Limpie el abrillantador derramado alrededor del dispensador.

#### **Ajustar el dosificador de abrillantador**

El dispensador tiene 9 niveles de ajuste. El dosificador de abrillantador se ha configurado en el nivel d3 cuando sale de

fábrica. Puede verificar y cambiar esta configuración usando los botones en el panel de control.

1. Asegúrese de que el lavavajillas se haya apagado.
2. Presione "Intensivo" y "Cuidado de la máquina" simultáneamente para ingresar al procedimiento de configuración de operación y presione "Intensivo" para verificar la configuración actual.
3. Presione "Cuidado de la máquina" para cambiar la configuración del dosificador de abrillantador. El nivel d0 a d8 se puede configurar gradualmente presionando este botón.
4. Después de completar la configuración requerida del dispensador de abrillantador, presione el botón "ON/OFF" para apagar y guardar la configuración.

#### **Avisos**

Si usa agua dura y encuentra acumulación de calcio en la vajilla, configure el nivel en alto.

Un nivel demasiado bajo del dosificador de abrillantador provocará manchas y rayas en los platos y un rendimiento de secado deficiente.

Un nivel demasiado alto provocará la formación de espuma, lo que provocará un efecto de lavado deficiente.

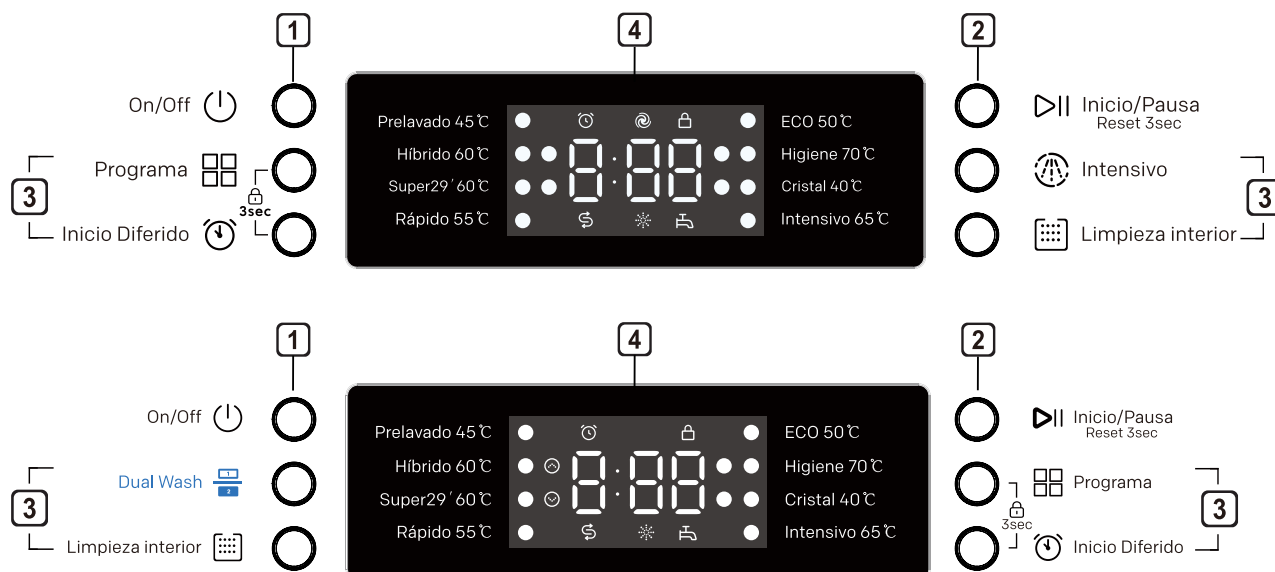
#### **Reponer el abrillantador**

La frecuencia de recarga del dispensador depende de la frecuencia de lavado de platos y de la configuración del abrillantador.

- Cuando se requiere más abrillantador, el icono de abrillantador parpadeará, a menos que el dosificador de abrillantador esté configurado en el nivel d0.

## Panel de Control

### Apariencia 1: aplicable a las apariencias de serie 01.



#### 1 On/Off

Encender/apagar la fuente de alimentación.

Presione este botón para cortar la fuente de alimentación después de que se complete el programa.

#### 2 Inicio/Pausa

Pulse este botón para iniciar la operación.

Presione este botón para hacer una pausa durante la operación y vuelva a presionarlo para continuar con la operación.

#### 3 Programa

Pulse este botón para seleccionar el programa que desee.

#### Inicio Diferido

Pulse este botón para configurar la hora diaria. Esta función puede retrasar la hora de inicio del programa seleccionado. Cada vez que presione este botón, el tiempo de retardo aumentará en una hora. El rango de configuración del tiempo de retardo es de 1 a 24 horas, y el rango de ajuste único es de 1 hora. Puede presionarlo para cancelar después de 24 horas.

Durante el tiempo de demora, puede cancelar el tiempo de demora abriendo la puerta y presionando prolongadamente el botón "Temporizador de demora". En este momento, volverá al estado de temporizador sin retardo seleccionado. El tiempo de retraso que se muestra en el panel es el momento en que finaliza el programa.

#### Intensivo

Esta función opcional se usa para ajustar la temperatura y el tiempo para lograr un mejor efecto de lavado.

#### Limpieza interior

Esta función se utiliza para limpiar el interior del lavavajillas y eliminar la suciedad residual, el olor, las manchas blancas y otra suciedad. No es necesario que coloque la vajilla en la máquina cuando utilice esta función.

#### Botón Dual Wash

Esta función es para utilizar el lavavajillas sin cargarlo por completo. Con la función Dual Wash puede ahorrar agua y energía mientras usa las bandejas inferior y superior de la máquina. Es una limpieza especial para zonas seleccionadas (zona superior del lavavajillas o zona inferior del lavavajillas).

#### **Display**



##### **Indicador de abrillantador**

Este icono LED se encenderá cuando el nivel de líquido de abrillantador sea bajo; se apagará automáticamente cuando se reponga el abrillantador o el nivel de líquido se establezca en 0.

#### **Pantalla digital**

La pantalla digital en el panel de control muestra el tiempo estimado del programa. Cuando se selecciona el programa y la opción, la pantalla mostrará el tiempo total estimado que consumirá el programa en ejecución. Durante el funcionamiento, la pantalla muestra el tiempo de funcionamiento restante estimado.

##### **Aviso**

El tiempo de ejecución del programa se puede ajustar según el nivel de suciedad de la vajilla.



##### **Indicador de bloqueo para niños**

El bloqueo para niños puede evitar que se cambien los ajustes durante el funcionamiento. Todos los botones del panel de control, excepto el botón de encendido/apagado, se bloquearán al seleccionar esta función. Esta función no bloquea la puerta.

Mientras se ejecuta el programa, puede mantener presionado Programa y Inicio Diferido durante 3 segundos para activar o desactivar el bloqueo para niños.

Desactive la función de bloqueo para niños para iniciar un nuevo programa.



##### **Indicador de entrada de agua anormal**

Este icono seguirá parpadeando cuando la entrada de agua sea anormal (por ejemplo, grifo cerrado o corte de agua).



##### **Indicador de sal**

Este ícono LED parpadeará cuando la sal sea insuficiente; se apagará automáticamente cuando se reponga la sal.

Debido a que las diferentes marcas de sal en el mercado tienen diferentes tamaños de partículas y debido a que la dureza del agua puede variar, la disolución de la sal en agua puede demorar un par de horas. Por lo tanto, el indicador de sal permanece encendido durante un tiempo después de agregar sal a la máquina.



##### **Indicador de flujo de agua intensivo**

Este icono parpadeará cuando se seleccione la función "Intensivo".



##### **Indicador Inicio Diferido**

La pantalla mostrará el tiempo de retraso en la unidad de hora si selecciona el temporizador de retraso.



##### **Indicador Dual Wash**

Estos iconos parpadearán cuando la función Dual Wash haya sido seleccionada.

## Tabla de programas

Todos los programas opcionales se enumeran en la siguiente tabla de programas.

Programas	Nivel de suciedad		*Consumo agua (l)		**Tiempo(min)		Temp. (°C)	*Consumo energía (kwh)		
			13 y 14 cubiertos	15 cubiertos	13 y 14 cubiertos	15 cubiertos		13 cubiertos	14 cubiertos	15 cubiertos
***ECO 50°C	El programa de lavado más económico para la limpieza diaria de vajilla moderadamente sucia.	Moderada	13,5	10,0	255	295	50	0,934	0,950	0,860
Intensivo 65°C	Apto para platos, ollas y sartenes con manchas duras.	Severa	13,3	14,2	120	120	65	1,06	1,06	1,08
Cristal 40°C	Programa especial para la limpieza suave de cristalería delicada.	Ligera	10,0	10,7	135	135	40	0,92	0,92	0,96
Híbrido 60°C	Adecuado para la limpieza de residuos de alimentos pegajosos, carbonizados y secos que contienen almidón o proteínas.	Todo	13,3	14,2	105	105	60	0,98	0,98	1,04
Prelavado 45°C	Adecuado para eliminar los residuos de platos sucios que esperan en la máquina durante varios días, para evitar la acumulación de olores.	-	3,5	3,7	20	20	45	0,25	0,25	0,28
Rápido 55°C	Adecuado para limpiar los residuos de alimentos frescos ligeramente pegajosos a la velocidad más rápida.	Ligera	6,8	7,2	60	60	55	0,63	0,63	0,67
Super 60°C	Adecuado para limpiar los residuos de alimentos frescos ligeramente pegajosos a la velocidad más rápida.	Ligera	6,8	7,2	29	29	60	0,62	0,62	0,66
Higiene 70°C	Programa especial para la limpieza de algunos residuos alimentarios comunes secos y sólidos y artículos resistentes al desgaste a limpiar.	Ligera	10,0	10,7	90	90	70	1,03	1,03	1,07

\* El consumo real de agua y energía puede variar según el nivel de suciedad y la dureza del agua.

\*\*\*El tiempo de funcionamiento real y el tiempo del programa que se muestran pueden variar según las opciones seleccionadas para el programa, el nivel de suciedad, la temperatura del agua y la dureza del agua. Por lo tanto, el tiempo de visualización y el tiempo de ejecución real pueden ser diferentes.

\*\*\*Seleccione el programa ECO para un lavado de vajilla que ahorre energía. Este programa es el más eficiente en términos de consumo combinado de energía y agua para lavar vajilla con un nivel normal de suciedad.

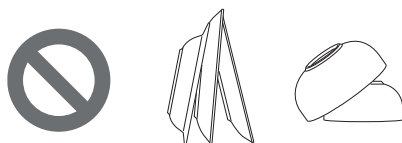
### Descripción de la prueba de rendimiento de eficiencia de agua:

Si el agente de pruebas necesita acceder a la descripción de las condiciones de la prueba (por ejemplo, carga, detergente, configuración de prueba de ruido, etc.), las solicitudes pueden enviarse por correo electrónico a la dirección: [avisos@svanelectro.com](mailto:avisos@svanelectro.com). No olvide proporcionar el modelo de máquina y los números de serie del producto a probar. El modelo de la máquina y los números de serie del producto se encuentran en la etiqueta de tipo.

## Carga en el lavavajillas

Siga siempre las siguientes instrucciones para lograr un efecto de lavado efectivo.

- Retire las partículas grandes de alimentos, incluidos los huesos, de los platos antes de cargarlos.
- Remoje los platos que contienen comida quemada antes de ponerlos en el lavavajillas.
- Coloque las ollas o platos profundos boca abajo.
- Asegúrese de que todos los elementos no se toquen entre sí.
- La vajilla con un ancho excesivo debe colocarse en ángulo para que el agua pueda fluir libremente.
- La vajilla no se puede colocar con la boca hacia arriba.
- La vajilla con una altura excesiva no se puede colocar en la esquina del estante para platos.
- Asegúrese de que los artículos pequeños no se caigan de la rejilla, por lo que los artículos pequeños, como la tapa, deben colocarse en la canasta de cubiertos.
- El interior de la vajilla pequeña no es fácil de rociar y limpiar, lo que resulta en un efecto de lavado deficiente. No se recomienda limpiar vajillas pequeñas en el lavavajillas.



### Artículos no aptos para lavavajillas

- La combinación de agua a alta temperatura y detergente para lavavajillas puede dañar algunos artículos. No lave los siguientes artículos en el lavavajillas.
- Cobre o alúmina anodizada.
- Cerámica pintada a mano con pan de plata o pan de oro.

- Utensilios de madera o hueso tratados.
- Utensilios de hierro o inoxidable.
- Artículos de plástico no aptos para el lavavajillas.
- Utensilios caros, como cubiertos y platos con anillos de oro.
- Artículos frágiles como vasos de cristal.



### PRECAUCIÓN

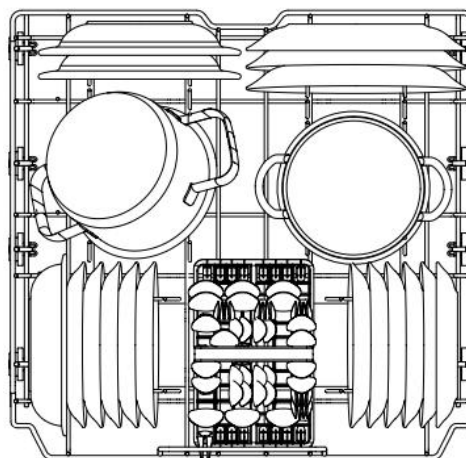
No coloque ollas o sartenes con mangos de plástico en el lavavajillas, ya que los mangos pueden deteriorarse debido al calor y al detergente.

Es posible que las manchas de lápiz labial resistente al agua o duraderas en los anteojos no se eliminen durante el lavado.

Algunos alimentos pueden contener colorantes naturales, como zanahorias, tomates y ketchup. Si una gran cantidad de estos alimentos entra en contacto con la cerámica en el lavavajillas, estos tintes decolorarán los artículos de plástico en el lavavajillas. Sin embargo, tal decoloración no afectará la estabilidad de los artículos de plástico. La limpieza de la vajilla de plata también puede causar la decoloración de los artículos de plástico.

## Carga de la bandeja inferior

### Diagrama esquemático



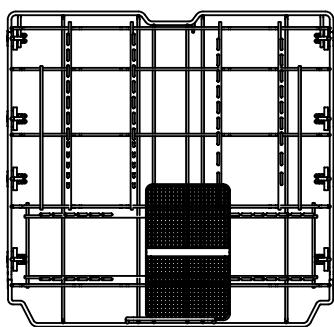


### Instrucciones para cargar en la bandeja inferior:

- El plato debe estar en posición vertical y mirar hacia el centro de la rejilla, y la olla, la sartén y el plato grande deben estar invertidos.
- Cargue fuentes, platos, tazones de sopa y similares entre los dientes del tenedor.
- Asegúrese de que el asa de la sartén y otros artículos grandes no interfieran con la rotación de los brazos auxiliares.
- Los artículos pequeños como tazas, copas de vino o platos pequeños no se pueden colocar en la rejilla inferior, sino en la rejilla superior.
- Asegúrese de que los artículos grandes no interfieran con la rotación del brazo rociador y no impidan que se abra el dispensador de detergente.
- La vajilla muy sucia (ollas y sartenes) debe colocarse en el estante inferior para un mejor efecto de lavado debido a la fuerte potencia de rociado del agua.

### Avisos

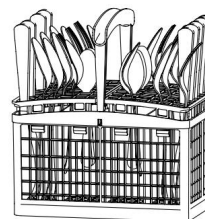
Para obtener el mejor rendimiento, la canasta de cubiertos se instala en el medio del estante inferior, como se muestra en la figura a continuación.



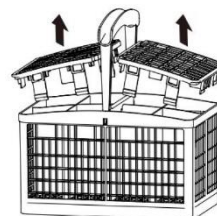
### Carga en la cesta de cubiertos

El cesto para cubiertos está equipado con un separador para evitar rayar y estropear los exquisitos cubiertos.

### Diagrama esquemático



La tapa de la parte superior del cesto para cubiertos se puede guardar para su uso.



### Instrucciones para cargar cuchillo y tenedor:

- Para obtener los mejores resultados de limpieza, utilice el separador superior de la cesta cuando cargue plata.
- Cargue objetos afilados (como cuchillos) hacia abajo.
- Cuando saque la vajilla del lavavajillas, comience con la cesta para cubiertos para evitar que caigan gotas de agua desde la rejilla superior sobre el cuchillo y el tenedor.



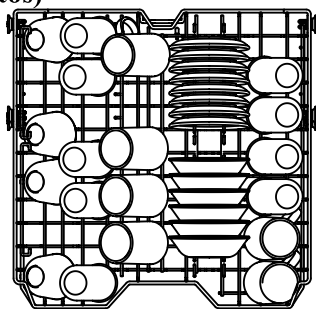
### ADVERTENCIA

Tenga cuidado al cargar y tomar objetos afilados. Los cuchillos afilados con el mango hacia arriba para reducir el riesgo de lesiones personales.

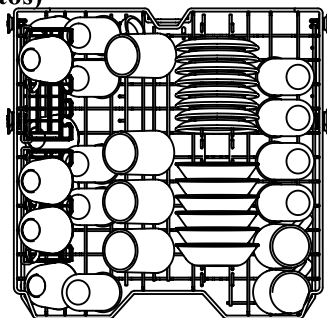
Evite que los objetos afilados rayen el sello de la puerta.

## Carga en la bandeja superior

### Diagrama esquemático 1 (cargando 13 cubiertos)



### Diagrama esquemático 2 (cargando 14 cubiertos)



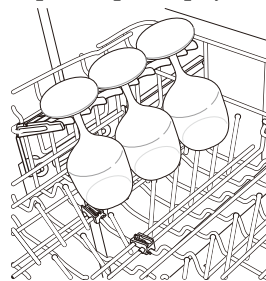
### Instrucciones para cargar en la bandeja superior:

- Coloque la taza y el vaso en la fila entre los dientes de la cremallera. Si los coloca en la rejilla, se dañarán y se mancharán de agua.
- No permita que el globo toque otros artículos para evitar la fragmentación.
- Coloque la vajilla con el extremo abierto hacia abajo para facilitar la limpieza y el secado.
- No apile la vajilla.
- Las tazas, vasos y tazones deben estar boca abajo.
- Se pueden colocar tazas o vajilla adicionales en el portavasos plegable (para algunos modelos).
- Asegúrese de que la vajilla no interfiera con la rotación del brazo rociador por encima y por debajo de la rejilla superior.
- Cuando cargue artículos más grandes en el estante superior, como copas de vino o copas más altas, es posible que

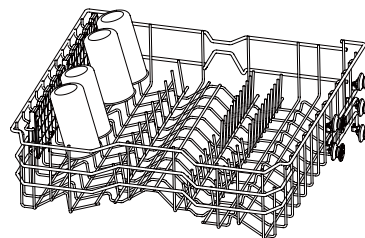
deba quitar el estante para platos, si lo hubiera.

### Carga en el porta platos (depende del modelo)

Algunos modelos están equipados con rejillas para platos para apoyar las tazas.



El estante para platos se puede plegar para acomodar tazas altas.

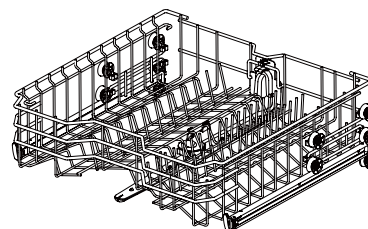


### Bandeja superior regulable en altura

El mecanismo de ajuste de altura del escurrer platos superior está especialmente diseñado para ti. Al ajustar la altura, puede crear un gran espacio en la parte inferior o superior de la máquina según sus necesidades, o bajar la altura cuando su estante esté vacío o cargado.

### Baje la bandeja:

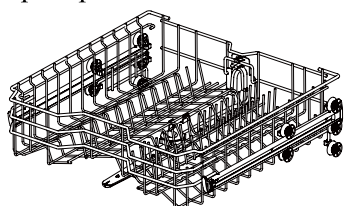
Tire de la rejilla superior para platos del riel guía y, a continuación, sujete el riel guía entre la segunda y la tercera fila de rodillos de la rejilla para platos.





**Levante la bandeja:**

Saque el estante para platos superior del riel guía y luego sujete el riel guía entre la primera y la segunda fila de rodillos del estante para platos.

**ADVERTENCIA**

Asegúrese de que no haya vajilla en el estante para platos antes del ajuste. De lo contrario, la vajilla podría dañarse o usted podría lesionarse.

**Avisos**

Asegúrese de que ambos lados de la rejilla superior estén a la misma altura antes de introducir la rejilla en el lavavajillas. Si la altura de ambos lados es diferente, la puerta del lavavajillas no se cerrará y el brazo rociador central no se podrá conectar a la entrada de agua.

Después de ajustar la altura, compruebe si el brazo rociador puede girar libremente.

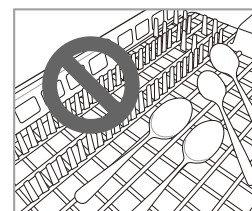
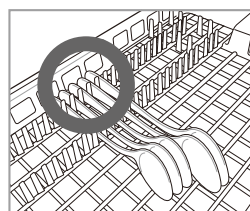
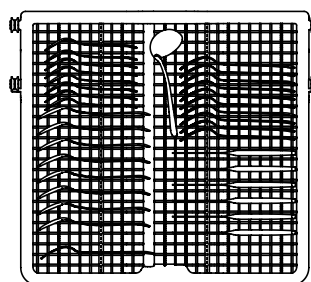
Verifique si el brazo rociador no interfiere con los artículos en el estante para platos inferior.

**Carga de la bandeja de cubiertos (depende del modelo)**

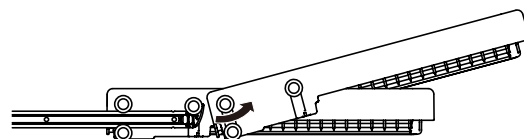
La bandeja de cubiertos es adecuada para colocar los cubiertos y la mayoría de los utensilios de cocinar o para servir. Los separadores de la bandeja mantienen los cubiertos separados para evitar daños y mejorar la limpieza.

**Avisos**

Para una mejor limpieza, coloque los cubiertos en la cesta para cubiertos. Los utensilios muy sucios o con alimentos horneados deben colocarse en la bandeja del medio o en la cesta de cubiertos para un mejor resultado.

**Diagrama esquemático****Quitar la bandeja de cubiertos**

- Se puede quitar toda la bandeja para cubiertos si se necesita más espacio en el estante superior para artículos grandes.
- Saque la bandeja hasta el final de los rieles. Luego, levante la parte delantera de la bandeja para que los rodillos pasen por encima del tope en el extremo de los rieles. Ahora se puede deslizar la bandeja hacia adelante y quitarla de los rieles.

**ADVERTENCIA**

Tenga cuidado al cargar y descargar artículos con bordes afilados. Cargue cuchillos afilados con el filo hacia abajo para reducir el riesgo de lesiones.

## Mantenimiento

---

Para mantener el rendimiento y evitar fallas, es importante revisar regularmente el exterior y el interior del lavavajillas (incluido el filtro y el brazo rociador).



### ADVERTENCIA

---

No use benceno o diluyente cuando limpie el exterior y el interior del lavavajillas para evitar incendios o explosiones.

Utilice guantes y/o ropa de protección para evitar lesiones durante el cuidado y el mantenimiento o la limpieza de la máquina.

### Avisos

Si el lavavajillas está inactivo durante mucho tiempo, ejecute el programa "Limpieza interior" sin detergente para refrescar el interior. Una vez finalizado el programa, puede limpiar el interior y el exterior del lavavajillas de acuerdo con las instrucciones de mantenimiento.

Si se ausenta durante mucho tiempo en la estación cálida, cierre la válvula de agua y desconecte el cable de alimentación, o apague el disyuntor y limpie el filtro, el tanque de entrada y el dispensador para evitar olores.

Si se ausenta durante mucho tiempo en la estación fría y existe la posibilidad de temperaturas bajo cero, tome medidas anticongelantes para la tubería de entrada de agua y el lavavajillas. Estas medidas deben ser tomadas por personal de mantenimiento cualificado.

## Limpieza exterior

En la mayoría de los casos, la superficie externa del lavavajillas se puede limpiar con un paño húmedo suave o una esponja y luego secar con un paño suave. Si el lavavajillas cuenta con una carcasa de acero inoxidable, puede usar un limpiador de acero inoxidable.



### PRECAUCIÓN

---

Cualquier aceite comestible salpicado en la superficie externa de este producto debe limpiarse inmediatamente. No utilice limpiadores que puedan contener alcohol, diluyentes, lejía, benceno, líquidos inflamables o abrasivos para limpiar la superficie externa de este producto para evitar que se decolore o se dañe.

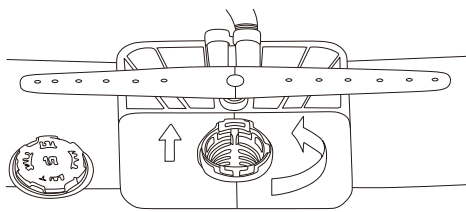
## Limpieza Interna

Limpie regularmente la superficie interna del lavavajillas con un paño húmedo suave o una esponja para eliminar los alimentos y las partículas de suciedad.

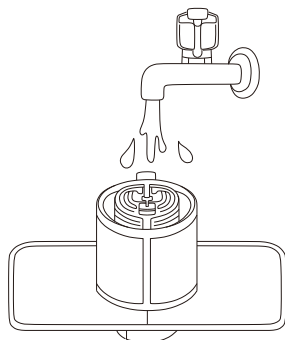
Para eliminar las manchas blancas y los olores dentro del lavavajillas, ejecute un programa vacío sin detergente, vierta una taza de vinagre blanco en el vaso de seguridad o recipiente del lavavajillas y colóquelo en la rejilla superior. (El vinagre es un ácido que puede dañar los aparatos eléctricos si se usa con frecuencia).

## Limpieza de filtros

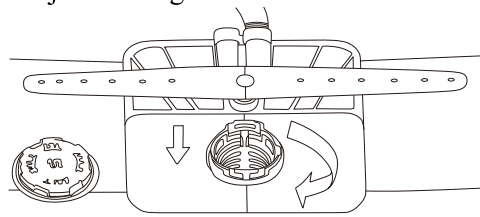
1. Retire la rejilla inferior para platos y fije el brazo rociador inferior.
2. Gire la copa del filtro en el sentido contrario a las agujas del reloj y saque el conjunto del filtro que consta de la copa del filtro, la malla del filtro de metal y el microfiltro.  
Después de retirar el conjunto del filtro, verifique y elimine todo el material extraño (si es necesario).



3. Limpie cada filtro con agua corriente y un cepillo suave. Vuelva a montar el conjunto del filtro antes de la reinstalación.



4. Vuelva a instalar el conjunto del filtro y fíjelo en el sentido de las agujas del reloj girando la copa del filtro hasta que encaje en su lugar.



### ADVERTENCIA

Tenga cuidado con los bordes afilados cuando limpie los filtros de metal.



### PRECAUCIÓN

Retire los residuos de alimentos del filtro para evitar bacterias olorosas y posibles problemas de drenaje.

### Avisos

Limpie el filtro después de cada carga para obtener los mejores resultados de lavado. Si quedan restos de comida en el filtro, pueden producir un olor peculiar.

Limpie el filtro con un cepillo suave al menos una vez al mes.

Limpie el filtro con materiales no abrasivos y agua tibia.

Asegúrese de que el filtro esté ensamblado correctamente antes de iniciar el programa. Gire firmemente hasta que escuche un clic durante el montaje.

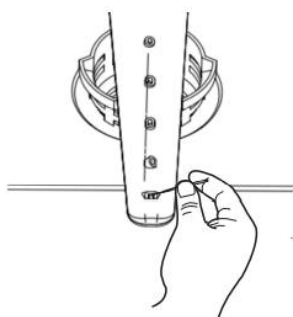
### Limpeza del brazo rociador

Si el orificio del brazo rociador está bloqueado por algún residuo de comida, es posible que la vajilla no se limpie bien debido a un rociado de agua inadecuado.

Se sugiere limpiar el brazo rociador cada dos semanas.

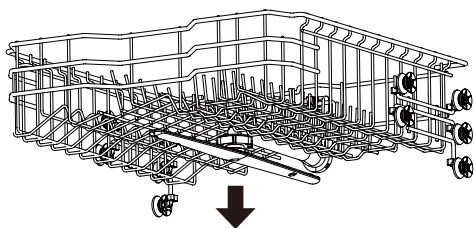
### Limpeza del brazo rociador inferior

1. Asegúrese de que los orificios de rociado no estén bloqueados por partículas de alimentos.
2. Retire los residuos de alimentos que bloquean el orificio del brazo rociador con un alfiler o cualquier herramienta afilada.

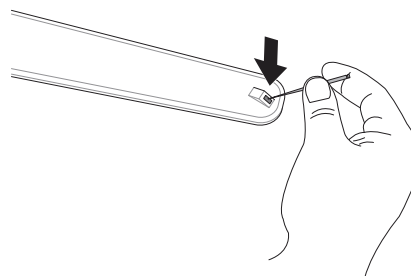


### Limpeza del brazo rociador central

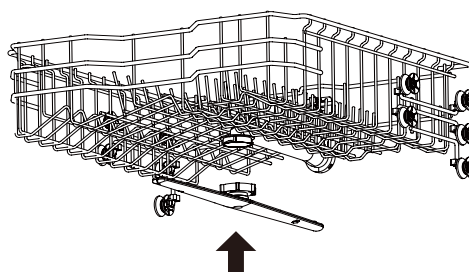
1. Tire de la rejilla superior para platos hacia adelante y asegúrese de que los orificios de rociado no estén bloqueados por partículas de comida.
2. Antes de limpiar, gire la tuerca en la parte inferior del brazo rociador en sentido contrario a las agujas del reloj y jálala hacia abajo para quitar el brazo rociador central.



3. Elimine las partículas de alimentos lavando o agitando el brazo rociador.
4. Retire los residuos de alimentos que bloquean el orificio del brazo rociador con un alfiler o cualquier herramienta afilada.



5. Limpie el orificio del brazo rociador con agua de enjuague después de eliminar los restos de comida.
6. Vuelva a instalar el brazo rociador central en su lugar después de cepillar. Gire la tuerca en el sentido de las agujas del reloj para asegurarse de que bloquee el brazo rociador en su posición original.



7. Después del montaje, compruebe si el brazo rociador gira libremente.

## Solución de problemas

---

### PREGUNTAS FRECUENTES:

**P: ¿Este lavavajillas necesita abrillantador?**

R: Se recomienda enfáticamente que se use abrillantador para mejorar el rendimiento de secado del lavavajillas. De lo contrario, quedará agua en los platos y en el revestimiento de la máquina. El abrillantador ayuda a garantizar que la mayor parte del agua se elimine de los platos al final del enjuague y que la carga esté lista para el ciclo de secado.

**P: ¿Por qué hay una capa blanca fangosa en mi vajilla después del lavado?**

R: Por lo general, es causado por la reacción de los minerales en el agua con el detergente para lavavajillas. No use demasiado detergente. Para conocer la cantidad recomendada de detergente, consulte la sección "Agregar detergente al dispensador". Esta máquina consume menos agua que un lavavajillas tradicional, por lo que agregar abrillantador ayudará a eliminar la capa.

**P: ¿Cómo quito la capa blanca del revestimiento de la máquina?**

R: Ponga 3 cucharadas (40 g) de polvo de ácido cítrico en el compartimento principal de detergente. Ejecute el programa "Limpieza interior" una vez sin detergente.

**P: ¿Por qué escucho el silbido del lavavajillas?**

R: Es importante determinar la duración del ruido y el momento en que ocurre (en qué parte del ciclo). Puede escuchar un silbato cuando se succiona agua en el lavavajillas. Esto es normal. Si la presión del agua es demasiado alta, el sonido será más fuerte. Por lo tanto, si el ruido es demasiado fuerte, es posible que deba ajustar la válvula de agua para reducir la presión.

**P: ¿Puede la máquina realizar un ciclo de "solo drenaje"?**

R: Para drenar el agua acumulada, puede mantener presionado el botón Inicio/Pausa durante 3 segundos y el programa se restablecerá para el drenaje. Una vez que se haya drenado el lavavajillas, la fuente de alimentación se apagará.

**P: ¿Qué es el bloqueo para niños? ¿Cómo se activa?**

R: El bloqueo para niños es una función que evita que se cambie el control durante la ejecución del programa. No impedirá que se abra la puerta o que se apaguen las máquinas. Para habilitarlo o deshabilitarlo, puede mantener presionados los botones "Programa" e "Inicio diferido" durante 3 segundos.

**P: ¿Debo lavar los platos antes de ponerlos en el lavavajillas?**

R: No. El lavavajillas puede lavar los platos sin prelavado.

## Auto-inspección

Esta máquina está equipada con un sistema automático de monitoreo de errores para detectar y diagnosticar problemas en una etapa temprana. Si su lavavajillas no funciona correctamente o no funciona en absoluto, verifíquelo de acuerdo con las siguientes instrucciones antes de buscar servicio.

Incidencia	Causa posible y solución
<b>El lavavajillas no funciona</b>	<b>El botón de inicio no se ha presionado.</b> Presiona el botón de inicio.
	<b>La puerta no está completamente cerrada.</b> Asegúrese de que la puerta esté cerrada completamente y bloqueada.
	<b>La fuente o el cable de alimentación no están conectados.</b> Conecte la fuente o el cable de alimentación correctamente.
	<b>Fusible quemado o disyuntor caído.</b> Sustituya el fusible o reinicie el interruptor.
	<b>El bloqueo de niños está activado.</b> Desactive el bloqueo de niños.
<b>Olor</b>	<b>El programa anterior se detiene antes de terminar y el agua residual queda en el lavavajillas.</b> Asegúrese de que no haya vajilla en el lavavajillas, enciéndalo, seleccione la opción de cancelación de programa para eliminar el agua residual y luego ejecute el programa "Intensivo" con detergente.
	<b>Hay comida en el fondo del lavavajillas o en el filtro.</b> Limpie el filtro y el interior del lavavajillas de acuerdo con la sección "Mantenimiento" de este manual del usuario.
	<b>Los platos sin lavar permanecen en el lavavajillas durante mucho tiempo.</b> Ponga una taza de vinagre blanco en un vaso o recipiente colocado de forma segura en la rejilla superior para platos. (El vinagre es un ácido que puede dañar los aparatos eléctricos si se usa con frecuencia).
<b>Hay agua en el revestimiento de la máquina después del lavado</b>	<b>La manguera de drenaje está anudada o bloqueada.</b> Ajuste la manguera o elimine el bloqueo.
<b>Quedan restos de comida en los platos</b>	<b>Programa incorrecto seleccionado.</b> Seleccione el programa correcto según el nivel de suciedad y el tipo de vajilla a limpiar.
	<b>No se utiliza detergente.</b> Utilice el detergente recomendado.
	<b>Baja presión de entrada de agua.</b> La presión del agua debe ser de 0,03-1 MPa
	<b>El orificio de rociado en el brazo rociador está bloqueado.</b> Limpie el brazo rociador.
	<b>Carga incorrecta de la vajilla.</b> Asegúrese de que la vajilla no obstaculice la rotación del brazo rociador ni interfiera con el dispensador.
	<b>El filtro está bloqueado.</b> Limpia el filtro.
<b>Turbidez en cristalería</b>	<b>Se ha mezclado demasiado detergente con agua dura.</b> Utilice menos detergente y abrillantador.
<b>Marcas negras o grises en los platos</b>	<b>Los productos de aluminio acanalan los platos durante el lavado.</b> Ajustar la disposición de los platos.
<b>Capa amarilla o marrón en la superficie interior del lavavajillas</b>	<b>Manchas de café o té.</b> Use descontaminante para eliminar las manchas.

Incidencia	Causa posible y solución
<b>Manchas en los platos</b>	<b>Sobrecarga.</b> No sobrecargue su lavavajillas.
	<b>Colocación incorrecta de la vajilla.</b> Consulte la sección "Funcionamiento".
	<b>Baja presión de agua.</b> La presión del agua debe ser 0.03-1MPa.
	<b>Detergente insuficiente.</b> Añada la cantidad recomendada de detergente. Consulte la sección "Funcionamiento".
	<b>El dosificador de abrillantador está vacío.</b> Vuelva a llenar el dosificador de abrillantador.
	<b>El agua dura se acumula en el revestimiento.</b> Retire toda la vajilla y el cesto de cubiertos del lavavajillas. Solo se dejan las rejillas para platos en el lavavajillas. Para obtener los mejores resultados, tome 3 cucharadas (40 g) de polvo de ácido cítrico (disponible en la mayoría de los supermercados o tiendas en línea) y encienda el compartimiento de lavado principal. Si el polvo de ácido cítrico no está disponible, puede verter aproximadamente 1 taza (200-300 ml) de vinagre blanco en un recipiente poco profundo y colocar este recipiente en la rejilla superior para platos, y luego ejecutar el programa "Limpieza interior" sin detergente.
<b>Ruido</b>	<b>Un cierto nivel de ruido durante el funcionamiento es normal.</b> Abra la tapa del detergente. La bomba de drenaje funciona durante el drenaje.
	<b>El lavavajillas no está nivelado.</b> Ajuste las patas.
	<b>El brazo rociador golpea los platos.</b> Reajuste la disposición de los platos.
<b>Los platos no están secos</b>	<b>Dispensador vacío.</b> Revise y rellene el dispensador (si está vacío).
<b>La luz está apagada</b>	<b>La fuente de alimentación no está conectada.</b> Conecte la fuente de alimentación.
<b>El brazo rociador no gira suavemente</b>	<b>El orificio de rociado está bloqueado por partículas de alimentos.</b> Limpie el brazo rociador.
<b>El estante para platos superior está doblado</b>	<b>Ajuste incorrecto del estante.</b> Consulte la sección "Escurreplatos superior regulable en altura"
<b>La puerta no se puede cerrar completamente</b>	<b>Instalación incorrecta del escurridor de platos.</b> Empuje la manija de la puerta para cerrar la puerta correctamente hasta que escuche un clic.
<b>Fuga de agua en el lado frontal</b>	<b>El lavavajillas no está nivelado correctamente.</b> Compruebe si la máquina está nivelada de lado a lado y de adelante hacia atrás. Consulte las instrucciones de nivelación en la sección "Instalación".
	<b>Se ha usado el detergente incorrecto.</b> Si la formación excesiva de espuma provoca fugas de agua, deje que la espuma desaparezca durante 24 horas y limpie el interior del lavavajillas con leche.
<b>D0, D1, D2, D3, D4, D5, D6, D7, OR D8 en el display</b>	<b>Seleccione el modo de ajuste del nivel de abrillantador.</b> Este no es un código de error. Este código indica el nivel actual de abrillantador. Para obtener más información, consulte la sección "Agregar abrillantador".



Incidencia	Causa posible y solución
E 1	<p><b>Problemas en la entrada de agua.</b>            Compruebe si la manguera de entrada de agua está bloqueada, anudada o congelada.            Compruebe el suministro de agua.</p>
E 2	<p><b>Problemas de drenaje.</b>            Compruebe si la manguera de drenaje está bloqueada, anudada o congelada.</p>
	<p><b>El espacio de aire está bloqueado.</b>            Limpie el espacio de aire o deséchelo.</p>
	<p><b>El filtro está bloqueado.</b>            Limpie el filtro.</p>
E 3	<p><b>Alarma de calentamiento anormal.</b>            Por favor desconecte y busque el servicio posventa.</p>
E 4	<p><b>Fuga de agua.</b>            Cierre el suministro de agua del lavavajillas y busque el servicio posventa.            El lavavajillas deja de funcionar, suena una alarma y la bomba de desagüe funciona de forma intermitente.</p>
E 5	<p><b>Falla del circuito del calentador.</b>            Por favor desconecte y busque el servicio posventa.</p>
E 6	<p><b>Falla de la comunicación del circuito.</b>            Por favor desconecte y busque el servicio posventa.</p>
E 7	<p><b>Falla excesiva en el suministro de agua.</b>            Por favor desconecte y busque el servicio posventa.</p>
E 9	<p><b>Señal fallo.</b>            Por favor desconecte y busque el servicio posventa.</p>
E 11	<p><b>Alarma de baja potencia.</b>            Por favor desconecte y busque el servicio posventa.</p>
E 12	<p><b>Alarma de alta potencia.</b>            Por favor desconecte y busque el servicio posventa.</p>





Deseche el material de embalaje del aparato correctamente. Todos los materiales de embalaje pueden ser reciclados. Las piezas de plástico están marcadas con las abreviaturas internacionales estándar: (por ejemplo, PS para poliestireno, material de relleno) Este aparato está identificado de acuerdo con la directriz europea 2012/19 / UE sobre residuos de equipos eléctricos y electrónicos -WEEE. La guía especifica el marco para una devolución y reutilización válidas en toda la UE de aparatos viejos.

¡Advertencia! ¡El material de embalaje podría ser peligroso para los niños! Para desechar el paquete y el aparato, diríjase a un centro de reciclaje. Corte el cable de alimentación y deje el dispositivo de cierre de la puerta inutilizable. El embalaje de cartón se fabrica con papel reciclado y debe desecharse en el contenedor adecuado para su reciclaje. Al asegurarse de que este producto se elimina correctamente, ayudará a evitar posibles consecuencias negativas para el medio ambiente y la salud humana, que de otro modo podrían ser causadas por el uso inadecuado de los desechos de este producto. Para obtener información más detallada sobre el reciclaje de este producto, comuníquese con la oficina local de su ciudad y con el servicio de eliminación de desechos de su hogar.

**SVAN TRADING S.L.**

C/Ciudad de Cartagena, 20. Paterna (46988). SPAIN.

[info@svanelectro.com](mailto:info@svanelectro.com)

96060034





User Manual

# Dishwasher

---

Please read this user manual carefully before operating the dishwasher and keep it at hand for reference at any time.

SVJ306D

SVJ306XD

SVJ606D

SVJ606XD

SJ13600ED

SJ13600EDX

## Table of Contents

<b>Safety Instructions</b> .....	3
Important Safety Instructions .....	3
<b>Product Overview</b> .....	7
Exterior Trim Parts .....	7
Interior Trim Parts .....	8
Accessories .....	8
Product Dimensions .....	9
Product Specifications .....	9
<b>Installation</b> .....	10
Select a Proper Position .....	10
Remove the Top Cover .....	11
Level the Dishwasher .....	12
Connect the Drain Hose .....	13
Connect to Water Supply Pipe and Power Supply .....	14
Final Installation & Inspection .....	15
<b>Operation</b> .....	16
Overview .....	16
Before Use .....	17
Control Panel .....	21
Program Table .....	23
Loading into the Dishwasher .....	24
Loading into the Lower Dish Rack .....	24
Loading into Cutlery Basket .....	25
Loading into the Upper Dish Rack .....	25
Loading into the Cutlery Rack .....	27
<b>Maintenance</b> .....	28
External Cleaning .....	28
Internal Cleaning .....	28
Filter Cleaning .....	29
Spray Arm Cleaning .....	30
<b>Troubleshooting</b> .....	31
FAQS:Frequently Asked Questions .....	31
Self-inspection .....	32

## Safety Instructions

### Please read all instructions herein before use

#### The safety of you and others is very important.

We have provided important safety information in this manual and on your dishwasher. Please always read and observe all safety information.

This is a safety alert sign.

 It reminds you of potential dangers that may kill or injure you and others.

All safety information is subject to the safety warning sign and the words "Warning" or "Caution".

These words mean:

#### **WARNING**

This sign indicates that failure to follow the instructions may result in serious injury or death.

#### **CAUTION**

This sign indicates that failure to follow the instructions may result in minor injury or product damage.

All safety information will tell you what the potential danger is, how to reduce the chance of injury, and what may happen if you do not follow the instructions.

## Important Safety Instructions

#### **WARNING**

**To reduce the risk of explosion, fire, death, electric shock, scald or personal injury when using this product, please observe the following basic precautions:**

#### Installation

- This machine must be connected to a rated, protected and appropriately sized power circuit to avoid electrical overload.
- Please follow all installation instructions to reduce the risk of serious injury or death.
- This machine must be installed and electrically grounded by qualified maintenance personnel in accordance with local regulations.
- Please disconnect the power cord, internal fuse or circuit breaker before installing or repairing this machine.
- Please call qualified maintenance personnel for help when moving or installing products in different positions.
- Please keep packaging materials out of the reach of children. Packaging materials may pose a danger and risk of suffocation to children.
- This machine can only be handled when it is safely supported by two or more people.
- This machine is not suitable for maritime use or for such mobile equipment as recreational vehicles, trailers or aircraft.
- Store and install this product in a place where it will not be exposed to environment below freezing or outdoor weather conditions.
- This product must be placed close to an electric power supply.
- Under no circumstances should the grounding of the power cord be cut off or removed.
- When installing or moving this product, please be careful to avoid pinching, squeezing or damaging

#### 4 Safety Instructions

the power cord.

- Do not install this product in a wet place.
- Please destroy cartons, plastic bags and other packaging materials after unpacking as children may use them to play. Cartons covered with carpets, bedspreads or plastic sheets can become airtight space.
- Do not attempt to operate this machine if it is damaged, faulty or partially disassembled, or has missing or damaged components, including a damaged power cord.
- Please take all the recommended safety measures in the industry, including the use of long sleeved gloves and safety glasses.
- The installer must ensure that the dishwasher is completely enclosed during installation.
- That the new hose-sets supplied with the appliance are to be used and that old hose-sets should not be reused.
- Please check the hose connections for leaks after installation.
- Do not damage the power cord of this machine or place any heavy objects on the power cord.

### Operation

- Please repair or immediately replace any worn or damaged power cord. Do not use any power cord that is cracked or worn along their length or at either end.
- Please unplug the power cord immediately if you find that there is any strange sound, chemicals or burning smell or smoke in the operation of this machine.
- Do not unplug this machine by pulling the power cord.
- Do not use any extension cable or adapter for this machine.
- Do not hold the power cord or touch the equipment controls with your wet hands.
- Do not modify or extend the power cord.
- Do not store or use gasoline or other flammable vapors and liquids near this machine or any other equipment.
- Keep the area under and around this machine free of combustible materials (lint, paper and rags, etc.), gasoline, chemicals and other flammable vapors and liquids.
- The appliance is not intended for use by persons (including children) with reduced physical, sensory or mental capabilities, or lack of experience and knowledge, unless they have been given supervision or instruction concerning use of the appliance by a person responsible for their safety.
- If the supply cord is damaged, it must be replaced by the manufacturer, its service agent or similarly qualified persons in order to avoid a hazard.
- Do not abuse, sit or stand on the door of this machine.
- Please read all instructions and save them before using this machine.
- Children should be supervised to ensure that they do not play with the appliance.
- Do not modify the control device.
- Do not touch this product or power plug, and please ventilate the site immediately in case of any gas leakage (isobutane, propane, and natural gas, etc.).
- Please fix the drain pipe in place.
- Please use the detergent recommended for dishwasher only and keep it out of the reach of children.
- Do not allow children to eat detergent or rinse aid.
- When loading items to be cleaned:
  - Pull out sharp objects to avoid damage to the door sealing strip.
  - WARNING: Knives and other utensils with sharp points must be loaded in the basket with their points down or placed in a horizontal position.

- Do not wash plastic items unless they are labeled with "safe for dishwasher" or the equivalent. For plastic items without such a mark, please check the manufacturer's suggestions.
- Do not touch the heating element during use or immediately after use.
- Do not operate this machine unless all enclosure panels have been properly installed in place.
- Do not abuse, sit or stand on the door or dish rack of the dishwasher.
- Do not install or store the dishwasher in the open air.
- Please turn off the faucet after washing the dishes, and turn on the faucet again and check the connection of the water inlet pipe before washing.
- Do not open the machine door during operation. For the sake of safety, the program stops running if the door is opened, resulting in longer program time.
- Please be careful to avoid pinching your hands when closing the machine door.
- Do not insert the dishwasher plug into a damaged socket.
- Do not install or store the dishwasher near electrical components or open flames.
- Do not wash tableware exposed to gasoline, solvents or other flammable materials.
- Do not spray water directly on this product when cleaning.
- Do not press buttons with a sharp object such as an awl or a pin.
- Do not use solvent-based detergent.
- The door should not be left in the open position since this could present a tripping hazard.
- Any small part removed from the dishwasher should be placed out of the reach of children as it may cause the risk of suffocation to young children.
- Children under 8 years of age must be kept away from the dishwasher unless they are constantly supervised.
- Children aged 8 and older may only use the dishwasher without supervision if they have been shown how to use it in a safe manner. Children must be able to understand and recognise the possible dangers caused by incorrect operation.

## Maintenance

- Unauthorised installation, maintenance and repairs can cause considerable danger for the user and the warranty is invalidated. Installation, maintenance and repairs must only be carried out by a qualified technician.
- Do not disassemble or repair this machine by yourself.
- Please remove dust or foreign matters from the power cord.
- Please disconnect the power supply before cleaning this machine. Setting the key to "OFF" will not disconnect the power supply of this machine.
- Please remove the door before this machine is out of service or discarded to avoid children or small animals getting trapped inside.
- Please unplug the electrical plug before cleaning to avoid electric shock.
- Please cut off the power cord and destroy the control panel of this machine before discarding.
- Do not unplug the electrical plug by pulling the power cord. Please hold the plug and pull it directly out of the power socket.
- Please insert the plug into the power socket safely after completely wiping off the water and dust.
- Do not spray water inside or outside this machine when cleaning it.
- All packaging materials (eg. plastic bags and foam) should be disposed of away from children. Packaging materials may cause suffocation.



## Grounding

- For a dishwasher that remains powered on for a long time: it must be connected to the grounding conductor and permanent wiring system, or ensure that the circuit conductor is equipped with the equipment grounding conductor and connected to the equipment grounding terminal or this machine.

## Tip Over Hazard

- Do not use the dishwasher until it is properly installed.
- Do not keep the machine door open.
- Failure to follow these instructions may result in serious injury or cuts.

## CAUTION

To reduce the risk of fire, electric shock or personal injury when using this product, please observe the following basic precautions:

### Installation

- Please install this product on a solid horizontal floor.
- Do not place the drain hose under the dishwasher during installation.
- Never place the product on a carpet-covered floor; otherwise, lack of airflow beneath the product will cause electrical parts to overheat. This will cause problems with your product.
- The manufacturer waives any responsibility arisen from incorrect usage or transportation.
- This appliance is intended to be used in household and similar applications such as:
  - staff kitchen areas in shops, offices and other working environments;
- The water-connection pressure needs to be between 0.03 and 1.0 MPa.

### Operation

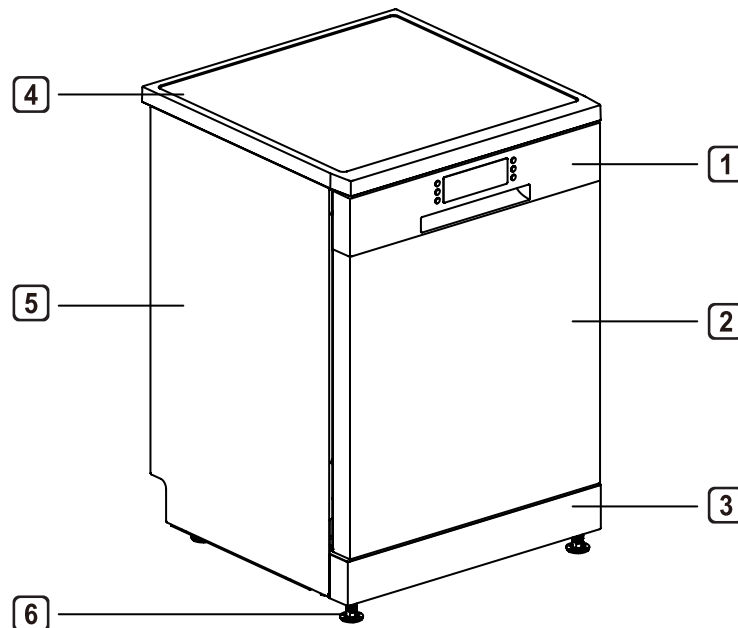
- Do not place any objects on the top of this machine.
- If this machine will be idle for an extended period of time, such as during holidays, please turn off the faucet and unplug this machine.
- Do not use liquid detergent or bleach (e.g. chlorine bleach or oxygen bleach) to wipe or smear the surface of this machine. Otherwise, the surface of this machine may be corroded, discolored or damaged.
- Do not touch the water discharged from the dishwasher as it may be hot.
- If the drain and inlet pipes are frozen in winter, please thaw them before use.
- Do not put your hands, feet or metal objects under or behind this machine.
- Do not place the drain hose under the dishwasher during installation.
- There is no need to pre-rinse items under running water, and this unnecessarily increases water and energy consumption.
- Washing in a dishwasher generally uses less water and energy than washing by hand.

### Maintenance

- Any edible oil splashed on the external surface of this product should be wiped out immediately. Do not use cleaners that may contain alcohol, thinner, bleach, benzene, flammable liquids or abrasives to clean the external surface of this product to avoid discoloration or damage.

## Product Overview

Exterior Trim Parts (the appearance of the item you receive may vary)

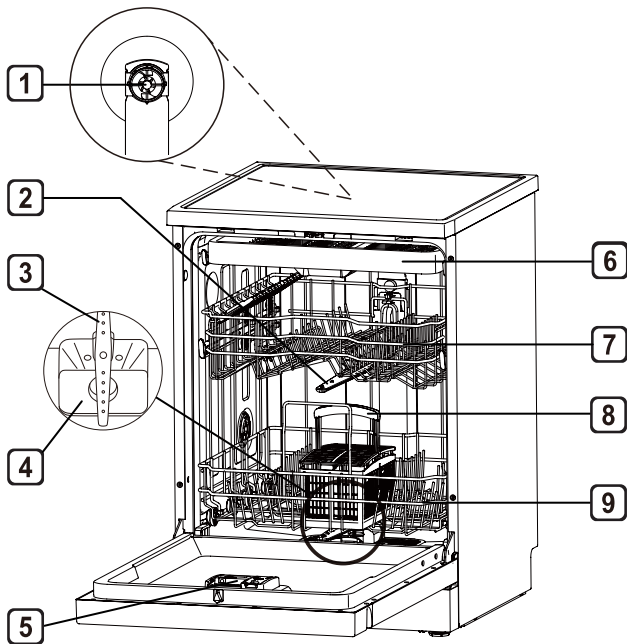


1 Control panel 2 Door 3 Kick-proof plate 4 Top cover 5 Side plate 6 Feet

### Tips:

- Each dishwasher has been subject to thorough quality control before leaving the factory in order to ensure reliability.
- You may find water droplets or water stains generated from our quality control in your new dishwasher.

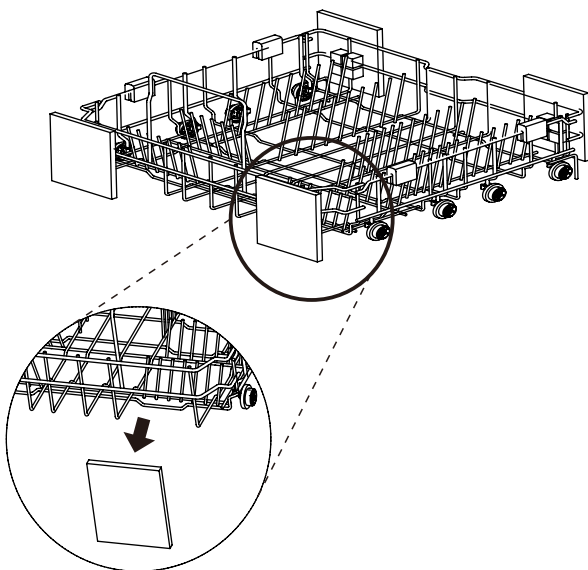
## Interior Trim Parts



- 1 Top Wash Impeller (some models)
- 2 Middle Spray Arm
- 3 Lower Spray Arm
- 4 Filter Assembly
- 5 Detergent and Rinse Aid Dispenser
- 6 Cutlery Rack (some models)
- 7 Upper Dish Rack (the appearance of the item you receive may vary)
- 8 Cutlery Basket (some models)
- 9 Lower Dish Rack (the appearance of the item you receive may vary)

### Tips:

- Place the cutlery basket in the lower dish rack. For best performance, please install along the middle, as shown in the picture of interior trim parts.
- Please remove all packaging materials from the outside and inside of the dishwasher before installing.



## Accessories

### Accessories included



User Manual

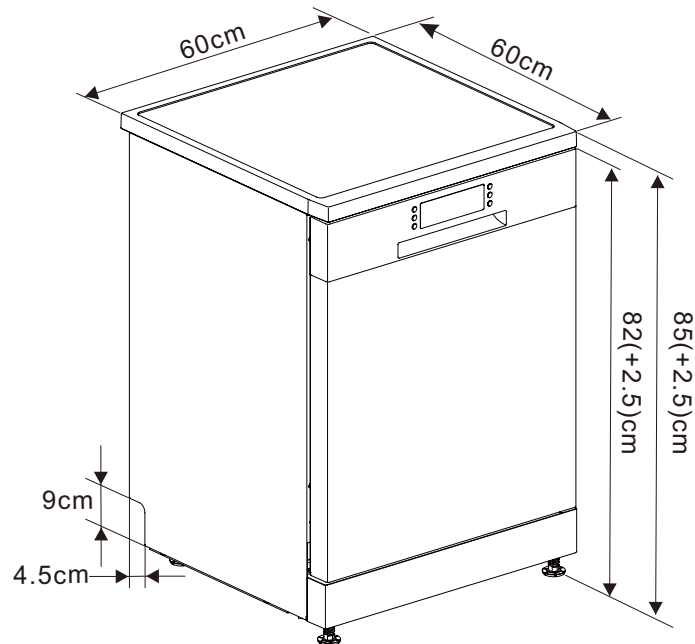


Water inlet pipe



Salt funnel

## Product Dimensions (the appearance of the item you receive may vary)



## Product Specifications

The appearance and specifications provided in this manual may vary due to continuous product enhancement.

Dishwasher model	SVJ306D SVJ306XD SJ13600ED SJ13600EDX	SVJ606D SVJ606XD
Capacity	13 place settings	15 place settings
Power supply	20-240V, 50 Hz AC	
Water pressure	0.03 - 1.0 MPa	
Dimension	60cm(W)x60cm(D)x85cm(H)	
Net weight	42kg	50kg
Power consumption in off mode	0.49W	
Power consumption in standby mode	0.49W	
Power consumption in delay start	1.50W	

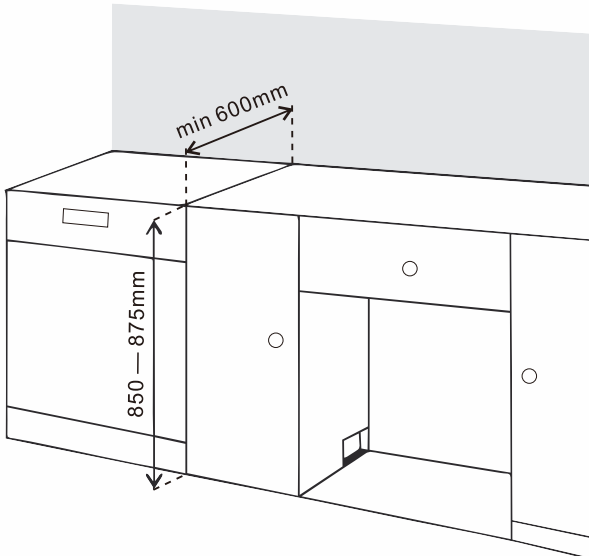
### Tips:

- If you are in the EU region, you can obtain product information by scanning the QR code on the energy label.

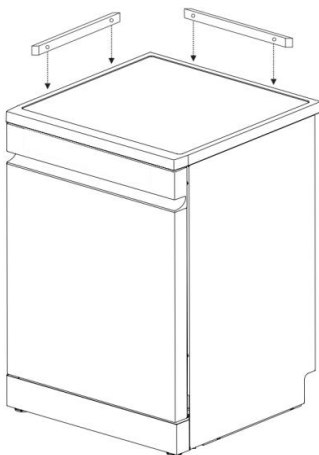
## Installation

### Select a Proper Position

#### Mode 1: Freestanding installation mode



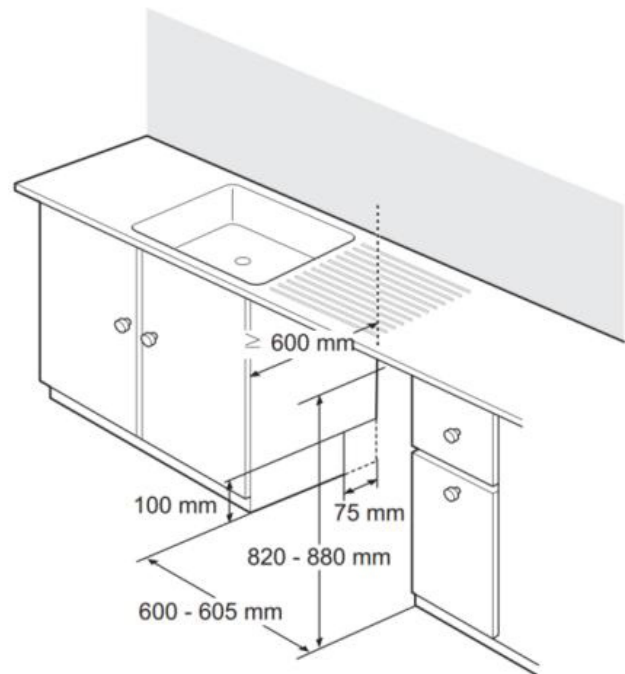
- Please install the dishwasher on a flat and stable ground.
- If the dishwasher is installed in a corner, at least 50mm between the dishwasher and the adjacent wall shall be reserved to ensure that there is enough space for the dishwasher to open and close, and reinforce it with wooden strips.



#### **CAUTION**

- Please place the dishwasher on a firm and flat ground.
- Do not install the dishwasher on an elevated surface.

#### Mode 2: Embedded installation mode



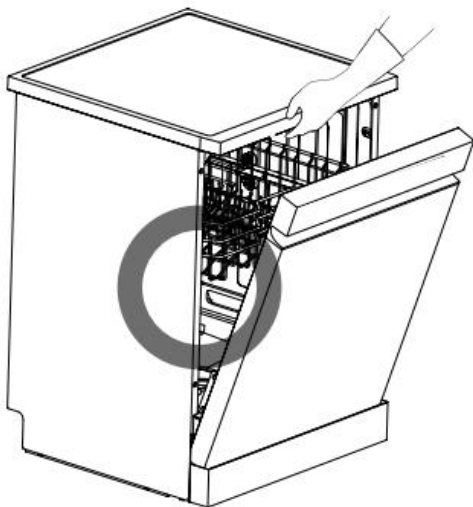
- Please install the dishwasher on a flat and stable ground.
- Prepare notches on both sides for hoses and cables. (approx. 100 mm x 75 mm).
- The notch should be as close to the sink as possible in order to facilitate the connection of the water inlet pipe and drain pipe.
- In order to ensure smooth drainage, the installation position of the dishwasher shall not be more than 1m away from the water tank.
- Please make necessary height adjustments before pushing the dishwasher into the installation position.

#### **CAUTION**

- The bare wood around this machine shall be sealed with waterproof paint or sealant to prevent it from expanding in case of water.
- Push the dishwasher into the cabinet of open space and make sure that the drain hose at the rear of the dishwasher and in the cabinet are not knotted or stretched.
- Install the dishwasher in a flat place. Do not place anything between the ground and the machine foot.

**Tips:**

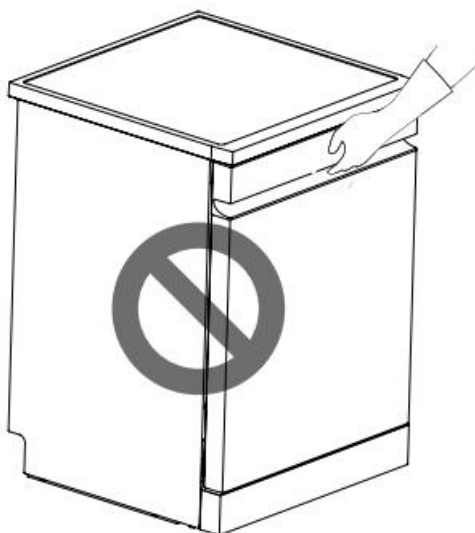
- Open the door and grasp the front opening on the top of the main frame and liner to move or lift the dishwasher.

**! CAUTION**

- Do not push the dishwasher door with your knees.

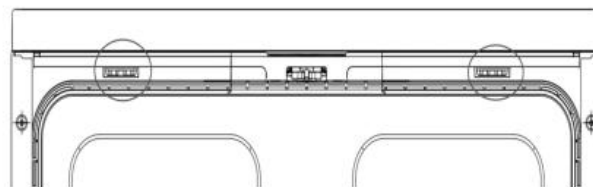
**! CAUTION**

- Do not use the handle to pull or lift the dishwasher, so as not to damage the door and hinge.

**Remove the Top Cover**

If the opening height is less than 850mm, please follow the instructions below.

1. Use tools to press the two locating pins of the top cover.



2. Lift the top cover and remove it.

## Level the Dishwasher

Please level the dishwasher to avoid unnecessary leakage and poor washing effect. Check whether the dishwasher has been leveled properly after installation.

If the dishwasher shakes when the diagonal presses the top cover of the dishwasher, the foot should be adjusted again.

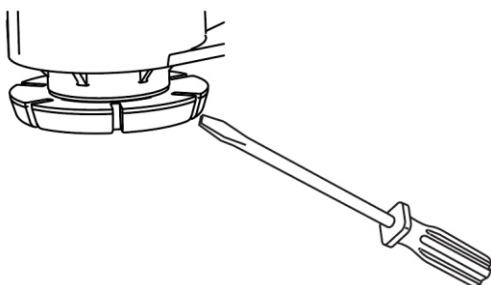
### **⚠ WARNING**

- Failure to level the dishwasher properly may result in water leaks, difficulty in door closing or noise.
- If the cabinet opening is narrower than the recommended size, the dishwasher must be carefully leveled and aligned; otherwise it will lead to water leak in the front of the dishwasher, difficult to close the door or impossible to operate.
- Any friction sound or jamming feeling when opening the door indicates that the dishwasher is not leveled properly.

### Adjust the feet

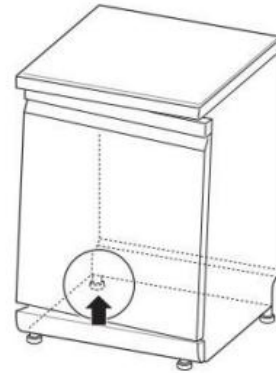
The feet should be adjusted as needed until the dishwasher is completely flat.

- The feet are adjusted clockwise to raise and counterclockwise to lower. This applies to fore-and-aft, side to side, and diagonal adjustments.



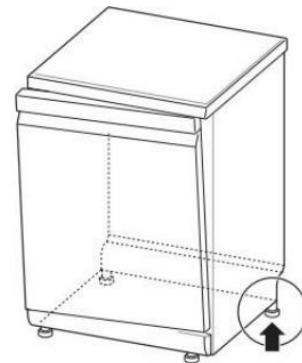
### Case I: The door tilts to the right

1. Unscrew (counterclockwise) the left rear foot and level it.
2. Check the opening action of the door and repeat it if necessary until the door can be opened and closed normally.



### Case II: The door tilts to the left

1. Unscrew (counterclockwise) the right rear foot and level it.
2. Check the opening action of the door and repeat it if necessary until the door can be opened and closed normally.





## Connect the Drain Hose

If the end of the drain hose does not match the kitchen drain pipe, please use a heat-resistant and detergent-resistant drain extension (not provided). These are available from local pipeline suppliers.

## Connect the sewer pipe

Please check the sewer pipe during the first installation. If the sewer pipe under the sink cannot discharge water normally, E2 error may occur.

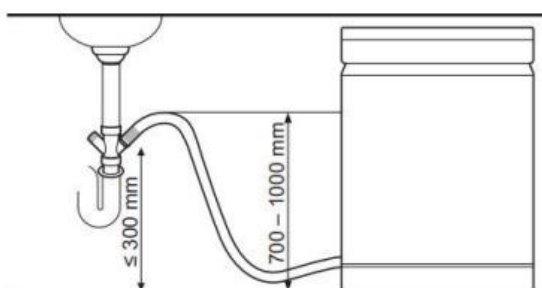
### CAUTION

- Carefully pass the drain hose through the hole on the cabinet. The hole on the cabinet may have sharp edges, which will damage the hose. Sharp edges should be filed down to ensure that they do not damage the drain or inlet pipe.

One of the following methods can be used to prevent siphon effect:

### Method 1

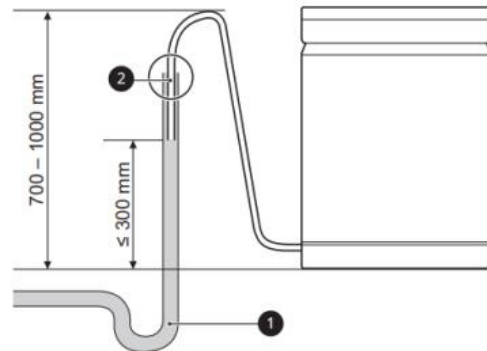
When the drain hose is connected to the sewer pipe, it must be arched upward and fixed on the lower surface of the kitchen table.



### Method 2

When the drain hose is connected to a separate riser 1, it must be ensured that the connector 2 is air tight. Otherwise, it may cause odor leakage.

- The riser diameter shall be at least 40mm.



## Connect to Water Supply Pipe and Power Supply

### Connect the water inlet pipe to the faucet

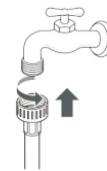
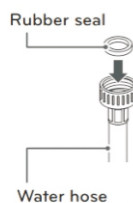
The gasket shall be connected to the water inlet. Please use the new inlet pipe attached. In order to ensure the quality, all dishwashers have been injected with water for testing before leaving the factory. Therefore, there may be water in the dishwasher, which is a normal phenomenon.

### Inlet connection

1. The water supply pressure shall be between 30kPa and 1,000kPa.
2. Do not wear the thread when connecting the water inlet pipe with the valve.
3. If the water supply pressure exceeds 1,000kPa, please install a pressure reducing device.
4. Turn on the faucet and check the connector for leakage.
5. Inspect pipes regularly, and change them if necessary.
6. Ensure that the pipes are not damaged or intertwined.

### Connection between water inlet pipe and faucet

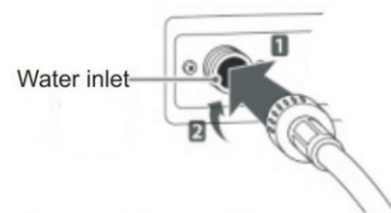
1. Check the rubber seal on both sides of the hose. Insert the rubber seal into the threaded joint of each hose to prevent leakage.
3. Connect the water supply hose to the faucet by hand, and then tighten it for 2/3 turn with pliers.



3. Turn on the faucet to flush the foreign matters (dirt, sand or sawdust) in the water pipe after connecting the water inlet hose to the faucet. Drain the water into a bucket and check the water temperature.



4. Connect the hose to the water inlet valve tightly by hand, and then tighten it for 2/3 turn with pliers.



5. Turn on the faucet to check leakage. In case of water leakage, please check steps 1-4.

### Connect the power supply

- Please connect this machine to a grounding socket according to the current electrical wiring specifications and protect it with a circuit breaker or time-delay fuse of at least 15 Amps.
- The two-wire system with grounding must be adopted for wiring.
- Do not put the power cord behind this machine, but connect the plug within 1.2m of the side.

### WARNING

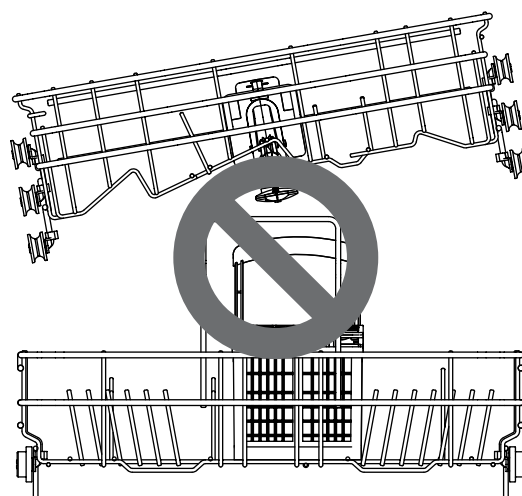
- For the sake of personal safety, please remove the fuse, disconnect the circuit breaker or turn off the power plug before installation.
- Do not use extension cords or duplex adapter.
- The plug must be inserted into a suitable socket, which should be properly installed and grounded in accordance with all local rules and regulations.
- This machine can only be maintained by qualified maintenance personnel. Repair by personnel without relevant experience may cause personal injury or serious failure.
- Please connect it to a rated, protected and appropriately sized power circuit to avoid electrical overload.

### Final Installation & Inspection

Please check whether the dishwasher is installed properly.

1. Turn on the power supply.
2. Turn on the water supply.
3. Ensure that the machine door can be opened and closed smoothly.
  - Please level the dishwasher again, if necessary.
  - Please ensure that the dish rack is leveled if the door cannot be closed.

The picture below shows the inclined dish rack.



- Please ensure that all packaging materials have been removed.
4. Turn on the dishwasher and run the "Intensive" program to verify proper operation.
  5. Check the drain and inlet pipes for leaks.

# Operation

## Overview

### How to use

- Please read important safety instructions.
- Please follow the instructions when loading the items to be cleaned into the dishwasher to ensure effective cleaning.
- Please remove insoluble substances such as bones, toothpicks and pieces of paper when loading the items to be cleaned into the dishwasher.

### Loading

- Load only items suitable for the dishwasher.
- Remove solid, charred debris from the dishes before loading them into the dishwasher.
- Place items with deep tray at an angle to help water loss and speed up the drying process.

### Tips:

- Do not load any thermolabile or metal decorated items into the dishwasher.

### Quick start

#### 1. Load the dishes into the dishwasher

Scrape off excess food, bones, and any other hard and insoluble residues from the dishes. Pull out each dish rack and load the dishes according to the instructions in this manual.

#### 2. Check the detergent

Add the recommended amount of detergent to the dispenser and close the cover according to the instructions in this manual. If you need prewash, the groove on the top of the cover should also be filled with detergent.

#### 3. Close the machine door

#### 4. Turn on the dishwasher

Press the "On/Off" button to turn on the display panel.

#### 5. Check the rinse aid

If the rinse aid level in the dishwasher is low, the rinse aid icon will flash. Please add rinse aid to improve drying performance.

#### 6. Select the program and option

Select the most appropriate program and option

Please refer to the program guide in this manual. The display will show the estimated time of the program and the selected option.

#### 7. Operate the dishwasher

- Close the machine door first, and then press the start button to operate the dishwasher. If the door is opened during the program running, the dishwasher will stop. In such case, you may close the door to restore the program.

#### 8. Finish

After the program is completed, a prompt tone will be played, and the machine will turn off automatically after a few minutes.

### CAUTION

- Do not open the door during operation or immediately after the washing program as steam accumulation may cause burns when the door is opened.

### Tips:

- You may take the dishes from the lower dish rack first, and then from the upper dish rack. Such sequence can prevent water from dripping from the upper rack to the dishes on the lower rack.
- For the most economical dishwashing, make full use of the basket capacity without overloading the dishwasher. This results in the most economical dishwashing in terms of energy and water consumption.

## Before Use

### Soft water system

This machine is equipped with a soft water system, which can lower the hardness of inlet water. This system softens the water supply to a certain extent, so that tableware can be washed as per quality requirements.

- If the soft water system is not required, this machine can be used without dishwashing salt, but the hardness level needs to be set to H0 so that the corresponding icon will not be on all the time.
- In order to achieve a satisfactory washing effect, this machine needs soft water, otherwise water stains will remain on the tableware and inside the dishwasher.
- If the hardness of tap water exceeds a certain level, it must be softened, i.e. decalcified, by adding dishwashing salt to the water softener inside the dishwasher. The amount of salt required is set according to the hardness of the tap water.

### Check the water hardness

1. Check the local water hardness. The water company can help you check it.
2. Set the softening system level of the dishwasher according to the hardness level of water.

### Set the soft water system

Adjust the settings according to the hardness level of the water used in the water supply. The water softener has 9 adjustment levels, and the dishwasher has been set to the water hardness level of H5 when leaving the factory.

- 1) Ensure that the dishwasher has been turned off, and press the "Intensive" and "Machine Care" buttons for 3s to set the program.
- 2) Press the "Intensive" button. Display the current setting.
- 3) Press the "Machine Care" button and set the expected value. The set value range is H0-H8.

- 4) After completing the required water softener settings, press the "On/Off" button to shut down and save the settings.

### Tips:

There is no "Intensive" button in 15 place settings, please use the "Dual Wash" button instead.

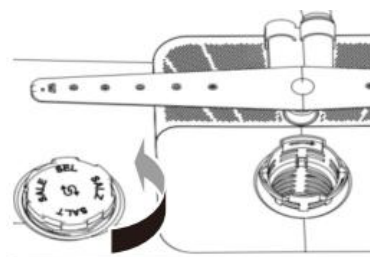
### Add salt

#### CAUTION

The dishwasher's salt chamber must be filled before starting the washing program. In case of insufficient salt, the salt icon on the display will light up unless the hardness level is set to H0.

- After loading the dishwashing salt, the washing program must be started immediately to remove the salt and salt water around the inner cylinder and prevent corrosion.

1. Take out the lower dish rack and add softening salt.
2. Turn the cover of the water softener counterclockwise to open it.



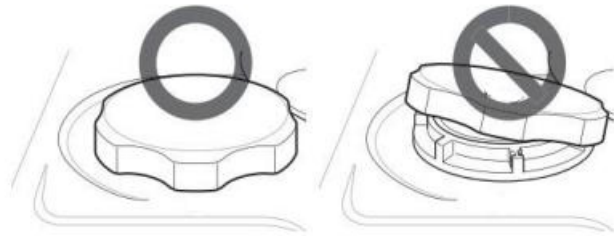
3. If you intend to use the hard water softener system before using this machine for the first time, you must use the salt funnel to add not more than 650g of salt to the salt chamber of this machine.



4. Fill the salt chamber of this machine with water only before the first use.
5. Tighten the cover again.
6. Run the rinse program without tableware.

**⚠ CAUTION**

- Do not pour any detergent into the water softener to avoid failure.
- Clean the salt particles around the water softener cover. Otherwise, the salt solution may corrode the dishwasher and dishes.
- Align the cover horizontally and rotate it clockwise for sealing properly. Loosened cover may cause the salt solution to leak from the softener, return to the inner tank and cause corrosion.
- After adding dishwashing salt, the washing program should run without tableware. If not, any spilled salt may cause rust or damage to the dishwasher.



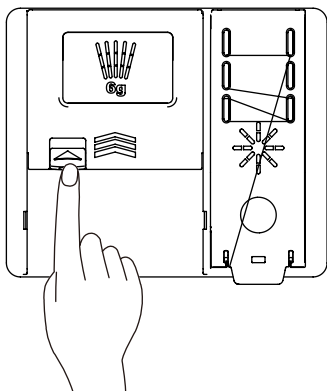
**⚠ CAUTION**

- Dishwashing salt can be purchased from salt suppliers.

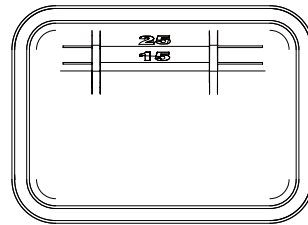
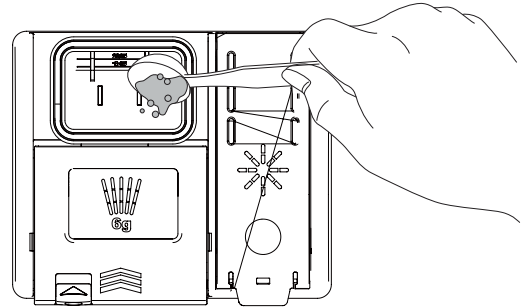
**Add detergent to the dispenser**

- The amount of detergent required depends on the size and dirt level of the tableware.
- Please put the detergent into the detergent compartment before starting any program.

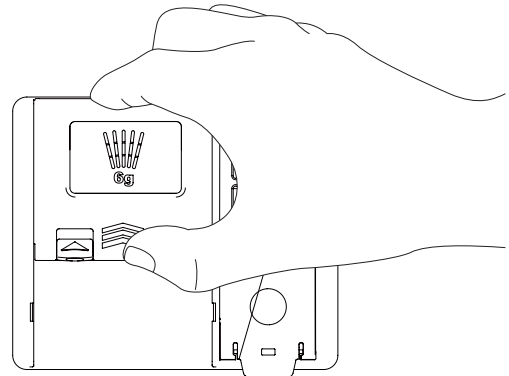
1. Press the button on the dispenser cover to open it.



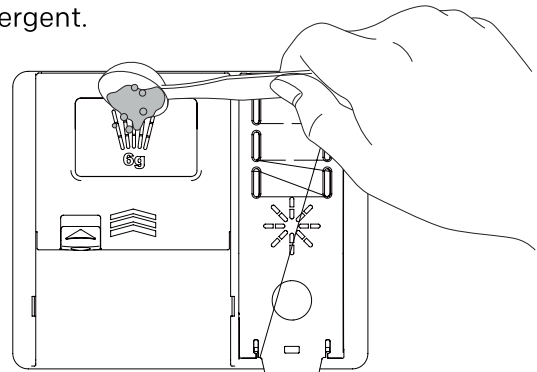
2. Add tableware detergent to the main washing compartment until the liquid level is between the tick mark 15 and tick mark 25.
  - Fill to more than tick mark 25 in case of hard water or heavily soiled tableware.
  - Fill to tick mark 15 in case of soft water or slightly soiled tableware.



3. Push on the detergent cover and slide it in until you hear the click sound.



4. If you need pre-wash, please fill the recessed pre-wash compartment on the cover with detergent.



**⚠ WARNING**

● Dishwasher detergents and rinse aid contain the same chemicals as all other household detergents. Therefore, they must be kept out of the reach of children.

**⚠ CAUTION**

● Use dishwasher detergent only. Improper detergent may cause the dishwasher to fill with foam during operation. Too much foam may mitigate the washing performance and may cause the dishwasher to leak.

● Do not pull up the dispenser to close the dishwasher door to avoid damaging the dispenser.

**Tips:**

● You may check whether the detergent is completely washed off after the washing program is completed.

● Some dishwasher detergent tablets may get stuck in the dispenser due to their large size. Before starting the program, you may place the tablets at the bottom of the washing bucket next to the filter.

● Too much detergent will leave a film on the tableware and in the dishwasher, resulting in poor washing effect.

● If the liquid rinse aid is used, the water can be drained from the dishes after final rinsing, so as to improve drying performance.

● Do not use detergent tablets to shorten the washing cycle. Tablets may not be dissolved completely, resulting in residual detergent on tableware and poor cleaning efficiency.

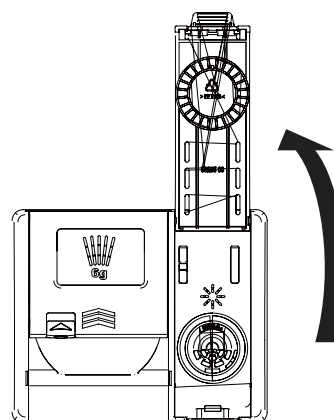
● The rinse aid can help remove spots, residues and white films caused by hard water. But it cannot help remove excess detergent residues.

**Add rinse aid in the dispenser**

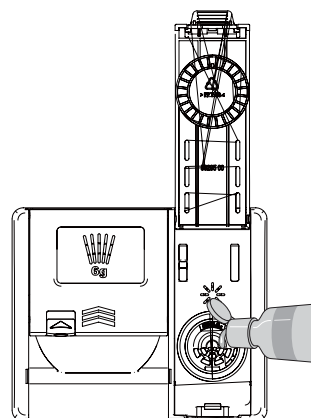
When more rinse aid is required, the rinse aid indicator will appear on the display.

It is suggested to use rinse aid to remove water stains on the dishes and improve drying performance.

1. Lift the clamshell-style cover and open the rinse aid box cover.

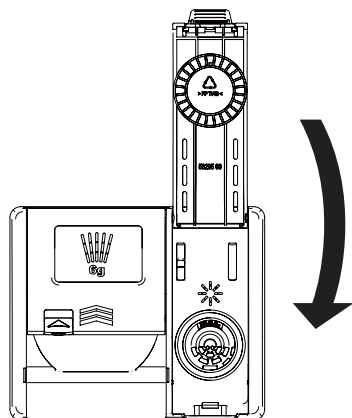


2. Add liquid rinse aid to the maximum filling level. The rinse aid should be precipitated in the dispenser during filling; otherwise bubbles may lead to poor drying performance. Do not overfill the dispenser.





- Close the cover to lock the dispenser. In the final rinsing cycle, the rinse aid will be dispensed automatically.



#### Tips:

- Only use liquid rinse aid in the dishwasher.
- Do not overfill the rinse aid dispenser.
- Wipe off the spilled rinse aid around the dispenser.

#### Adjust the rinse aid dispenser

The dispenser has 9 adjustment levels. The rinse aid dispenser has been set to level d3 when it leaves factory. You may check and change this setting using the buttons on the control panel.

- Ensure that the dishwasher has been turned off.
- Press "Intensive" and "Machine Care" simultaneously to enter the operation setting procedure, and press "Intensive" to check the current settings.
- Press "Machine Care" to change the settings of rinse aid dispenser. Level d0 to d8 can be gradually set by pressing this button.
- After completing the required rinse aid dispenser settings, press the "On/Off" button to shut down and save the settings.

#### Tips:

There is no "Intensive" button in 15 place settings, please use the "Dual Wash" button instead.

#### Tips:

- If you use hard water and find calcium accumulation on the tableware, please set the level to high.
- Too low level of the rinse aid dispenser will lead to spots and stripes on the dishes and poor drying performance.
- Too high level will lead to foaming, resulting in poor washing effect.

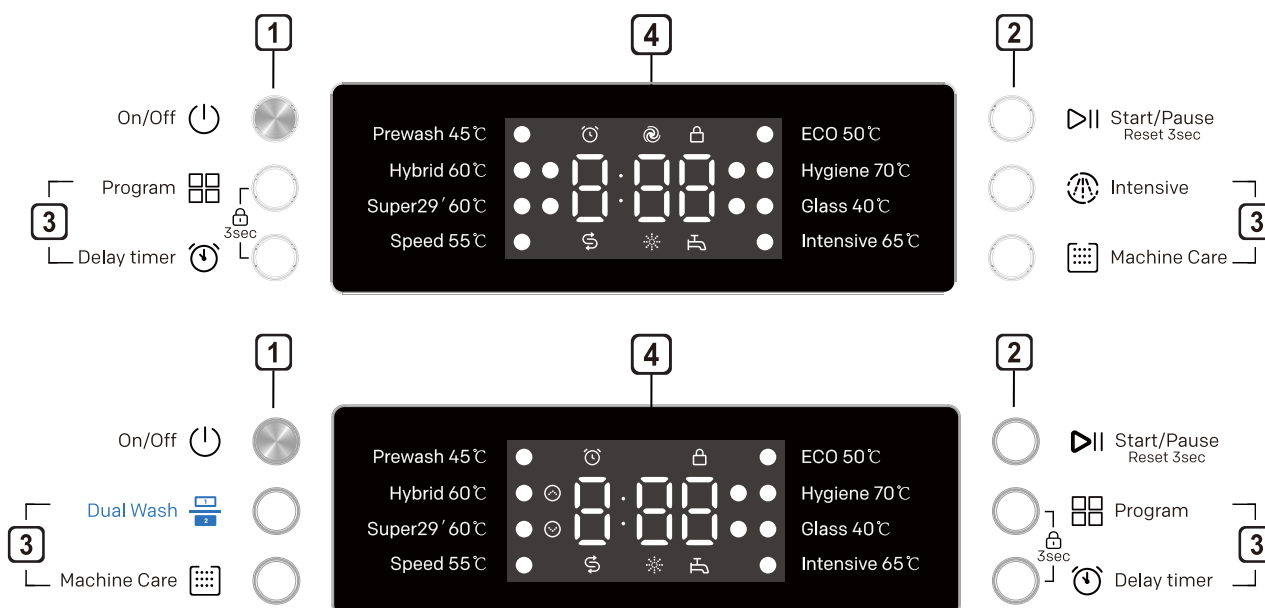
#### Replenish the rinse aid

The refilling frequency of the dispenser depends on the frequency of dishwashing and the rinse aid setting.

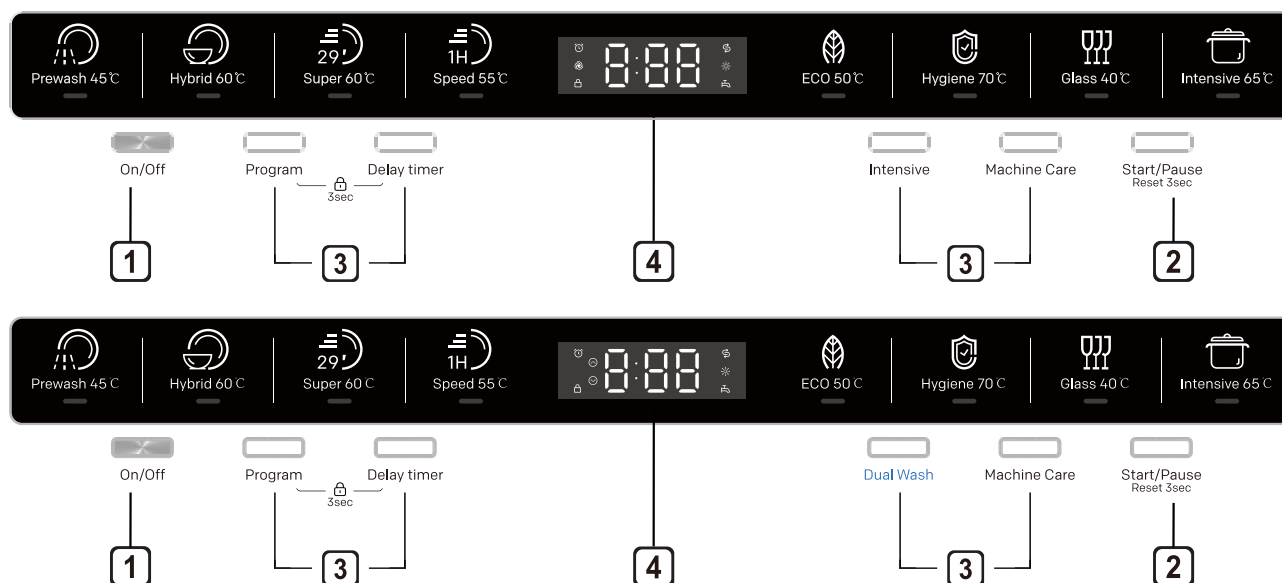
- When more rinse aid is required, the rinse aid icon will flash, unless the rinse aid dispenser is set to level d0.

## Control Panel

Appearance 1: applicable to 01 appearance series (depends on the model).



Appearance 2: applicable to 02 appearance series (depends on the model).



### 1 On/Off Button

- Turn on/off the power supply.
- Press this button to cut off the power supply after the program is completed.

### 2 Start/Pause Button

- Press this button to start the operation.
- Press this button to pause during operation, and press it again to continue the operation.

### 3 Program Button

- Press this button to select the program you want.

### Delay Timer Button

- Press this button to set the delay time. This function can delay the start time of the program selected. Each time you press this button, the delay time will increase by one hour. The setting range of delay time is 1 - 24 hours, and the single adjustment range is 1 hour. You may press it to cancel after 24 hours.
- During the delay time, you may cancel the delay time by opening the door and long pressing the "Delay timer" button. At this time, it

will return to the state of no delay timer selected. The delay time shown on the panel is the time when the program finishes.

### Intensive Button

- This optional function is used to adjust the temperature and time to achieve better washing effect.

### Machine Care Button

- This function is used to clean the inside of the dishwasher and eliminate residual dirt, odor, white spots and other dirt. You are not required to place tableware in the machine when using this function.

### Dual Wash Button

- It is used to operate the machine without loading it completely. With the Dual Wash function you can save both water and power while using the lower and upper baskets of the machine. Special cleaning for selected areas (upper dish rack area or lower dish rack area).

## 4 Display

### : Rinse Aid Indicator

-This LED icon will light up when the liquid level of rinse aid is low, it will turn off automatically when the rinse aid is replenished or the liquid level is set to 0.

### : Digital Display

- The digital display on the control panel shows the estimated program time. When the program and the option are selected, the display will show the estimated total time to be consumed by the program running. During operation, the display shows the remaining estimated running time.

#### Tips:

- The program running time may be adjusted according to the dirt level of tableware.

### : Child Lock Indicator

-Child lock can prevent settings from being changed during operation. All buttons on the control panel except for the On/Off button will be locked by selecting this function. This function does not lock the door.

-While the program is running, you may press and hold the Program and Delay Timer for 3s to activate or deactivate the child lock.

-Please disable the child lock function in order to start a new program.

### : Abnormal Water Inlet Indicator

-This icon will keep flashing when the water inlet is abnormal (e.g. closed faucet or water outage).

### : Salt Indicator

-This LED icon will light up when salt is insufficient, it will turn off automatically when the salt is replenished.

-Since different salt brands in the market have different particle sizes and since the water hardness may vary, dissolution of the salt in water may take a couple of hours. Therefore, Salt Indicator remains on for a while after adding salt into the machine.

### : Intensive Water Flow Indicator

-This icon will flash when the "Intensive" function is selected.

### : Delay Timer Indicator

-The display will show the delay time in the unit of hour if you select the delay timer.

### : Dual Wash Indicator

-The icon will flash when the "Dual Wash" function is selected.

## Program Table

All the optional programs are listed in the program table below.

Program	Dirt level		*Water consumption(l)			**Time(min)			Temperature (°C)	*Energy consumption (kWh)		
			13 place settings	14 place settings	15 place settings	13 place settings	14 place settings	15 place settings		13 place settings	14 place settings	15 place settings
<b>***ECO 50°C</b>	The most economical washing program for cleaning moderately dirty daily tableware.	Moderate	13.5	13.5	10.0	255	255	295	50	0.934	0.950	0.860
<b>Intensive 65°C</b>	Suitable for dishes, pots and pans with heavy stains.	Severe	13.3	13.3	14.2	120	120	120	65	1.06	1.06	1.08
<b>Glass 40°C</b>	Special program for gently cleaning delicate glassware.	Slight	10.0	10.0	10.7	135	135	135	40	0.92	0.92	0.96
<b>Hybrid 60°C</b>	Suitable for cleaning common sticky, charred, dried food residues containing starch or protein.	All	13.3	13.3	14.2	105	105	105	60	0.98	0.98	1.04
<b>Prewash 45°C</b>	Suitable for removing residues from dirty dishes waiting in the machine for several days, so as to prevent odor accumulation.	—	3.5	3.5	3.7	20	20	20	45	0.25	0.25	0.28
<b>Speed 55°C</b>	Suitable for cleaning the slightly sticky fresh food residues.	Slight	6.8	6.8	7.2	60	60	60	55	0.63	0.63	0.67
<b>Super 60°C</b>	Suitable for cleaning the slightly sticky fresh food residues at the fastest speed.	Slight	6.8	6.8	7.2	29	29	29	60	0.62	0.62	0.66
<b>Hygiene 70°C</b>	Special program for cleaning some dry and solid common food residues and wear-resistant articles to be cleaned.	Slight	10.0	10.0	10.7	90	90	90	70	1.03	1.03	1.07

\*The actual water consumption and energy consumption may vary with the dirt level and water hardness.

\*\*The actual running time and program time displayed may vary with the options selected for the program, dirt level, water temperature and water hardness. Therefore, the display time and the actual running time may be different.

\*\*\*Select the ECO programme for energy-saving dishwashing. This programme is the most efficient in terms of its combined energy and water consumption for cleaning dishes with a normal level of soiling.

### Description of water efficiency performance test:

If any test agency needs to access to the description of test conditions (e.g. loading, detergent, and noise test configuration, etc.), requests can be e-mailed to the address: [avisos@svanelectro.com](mailto:avisos@svanelectro.com). Do not forget to provide the machine model and serial numbers of the product to be tested. The machine model and serial numbers of the product is located on the type label.

## Loading into the Dishwasher

Please always follow the following instructions in order to achieve effective washing effect.

- Remove large food particles, including bones, from dishes before loading.
- Soak the dishes containing burnt food before putting them into the dishwasher.
- Put deep pots or plates upside down.
- Ensure that all items do not touch each other.
- Tableware with excessive width should be placed at an angle so that the water can flow out freely.
- The tableware cannot be placed with the mouth upward.
- Tableware with excessive height cannot be placed in the corner of dish rack.
- Ensure that small items will not fall off the rack, so small items such as the lid should be placed in the cutlery basket.
- The interior of small tableware is not easy to be sprayed and cleaned, resulting in poor washing effect. It is not suggested to clean small tableware in the dishwasher.



### Items unsuitable for dishwasher

The combination of high water temperature and dishwasher detergent may damage some items. Do not wash the following items in the dishwasher.

- Copper or anodized alumina
- Hand-painted silver leaf or gold leaf pottery
- Wood or bone treated utensils
- Iron or non rust proof utensils
- Plastic items unsuitable for the dishwasher
- Expensive utensils, such as silverware and plates with gold rings
- Fragile items such as crystal glasses

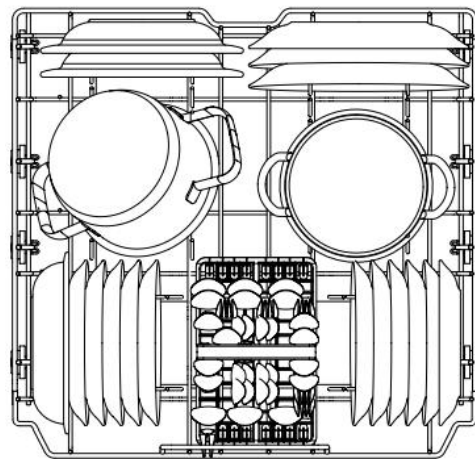
### CAUTION

- Do not put pots or pans with plastic handles into the dishwasher as the handles may deteriorate due to heat and detergent.

- Waterproof or durable lipstick stains on eyeglasses may not be removed during washing.
- Some foods may contain natural dyes, such as carrots, tomatoes and ketchup. If a large amount of these foods come into contact with the pottery in the dishwasher, these dyes will discolor the plastic items in the dishwasher. However, such discoloration will not affect the stability of plastic items. Cleaning silver tableware may also cause discoloration of plastic items.

## Loading into the Lower Dish Rack

### Schematic diagram

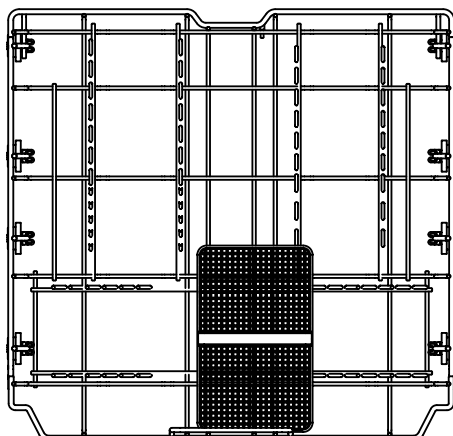


### Instructions for loading into the lower dish rack:

- The plate should be upright and face the center of the rack, and the pot, pan and large plate must be inverted.
- Load dishes, plates, soup bowls and the like between the fork teeth.
- Ensure that the pan handle and other large items do not interfere with the rotation of the spray arm.
- Small items such as cups, wine glasses or small plates cannot be placed on the lower rack, but on the upper rack.
- Ensure that large items do not interfere with the rotation of the spray arm and do not prevent the detergent dispenser from opening.
- Very dirty tableware (pots and pans) should be placed on the lower rack for a better washing effect because of strong spraying water power.

**Tips:**

- For the best performance, the silverware basket is installed in the middle of the bottom rack, as shown in the figure below.



**Instructions for loading knife and fork:**

- For best cleaning results, please use the top separator in the basket when loading silver.
- Load sharp objects (such as knives) downward.
- When taking tableware from the dishwasher, please start with the cutlery basket to prevent water droplets from falling from the upper rack onto your knife and fork.

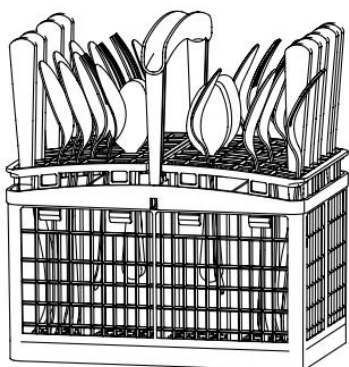
**⚠ WARNING**

- Be careful when loading and taking sharp objects. Load sharp knives with the handle up to reduce the risk of personal injury.
- Prevent sharp objects from scratching the door seal.

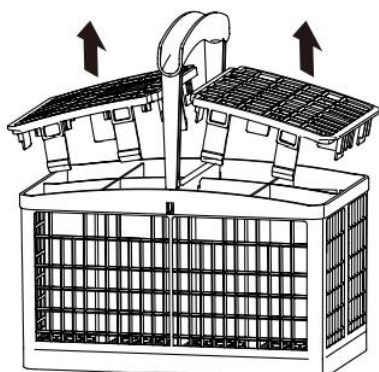
**Loading into Cutlery Basket**

The cutlery basket is equipped with a separator to avoid scratching and tarnishing the exquisite silverware.

**Schematic diagram**

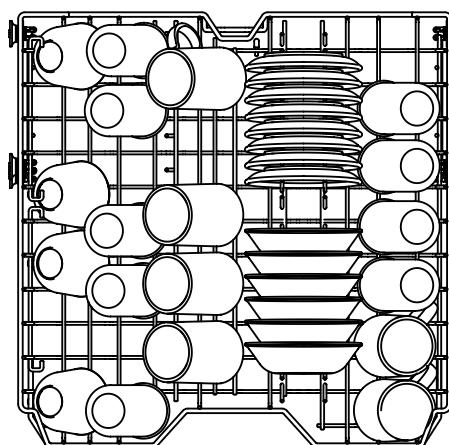


The cover on the top of the cutlery basket can be put away for use.

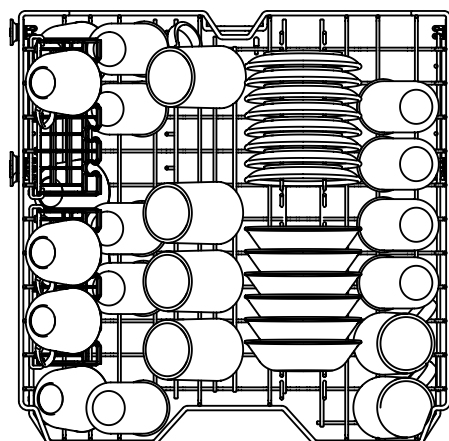


**Loading into the Upper Dish Rack**

**Schematic diagram 1 (loading 13 place settings)**



**Schematic diagram 2 (loading 14 place settings and above)**



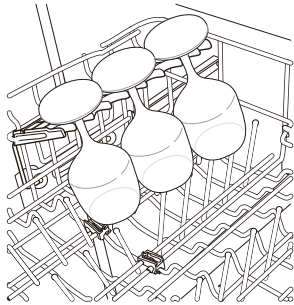


**Instructions for loading into the upper dish rack:**

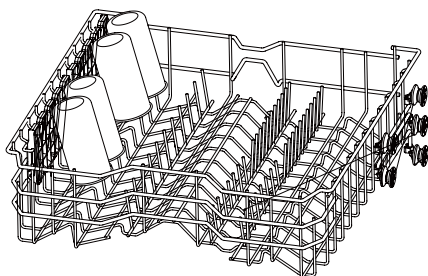
- Place the cup and glass in the row between the rack teeth. Placing them on the rack will cause damage and water stains.
- Do not let the goblet touch other items to avoid fragmentation.
- Place the tableware with the open end facing down for easy cleaning and drying.
- Do not stack tableware together.
- Cups, glasses and bowls must be upside down.
- Additional cups or tableware can be placed on the folding cup holder (for some models).
- Ensure that the tableware will not interfere with the rotation of the spray arm above and below the upper rack.
- When loading larger items into the upper rack, such as wine glasses or higher cups, the plate rack, if any, may need to be removed.

**Loading into the plate rack (depends on the model)**

Some models are equipped with plate racks to support cups.



The plate rack can be folded to accommodate high cups.

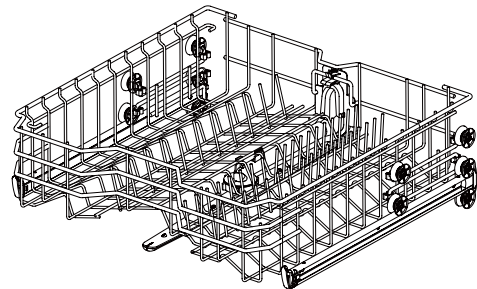


**Upper dish rack with adjustable height**

The height adjustment mechanism of the upper dish rack is specially designed for you. By adjusting the height, you can create a large space in the lower or upper part of the machine according to your needs, or lower the height when your rack is empty or loaded.

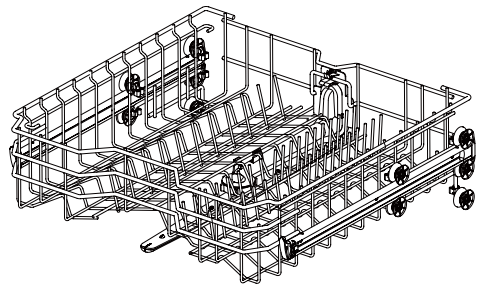
**Lower the dish rack:**

Pull the upper dish rack out of the guide rail, and then clip the guide rail between the second and third rows of rollers of the dish rack.



**Lift the dish rack:**

Pull the upper dish rack out of the guide rail, and then clip the guide rail between the first and second rows of rollers of the dish rack.



**⚠ WARNING**

- Please ensure that there is no tableware on the dish rack before adjustment. Otherwise, the tableware may be damaged or you may be injured.

**Tips:**

- Please ensure that both sides of the upper rack are at the same height before pushing the rack into the dishwasher. If the height of both sides is different, the dishwasher door will not close and the middle spray arm cannot be connected to the water inlet.
- After adjusting the height, please check whether the spray arm can rotate freely.
- Please check whether the spray arm does not



interfere with the items on the lower dish rack.

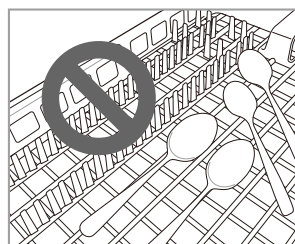
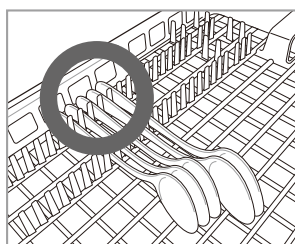
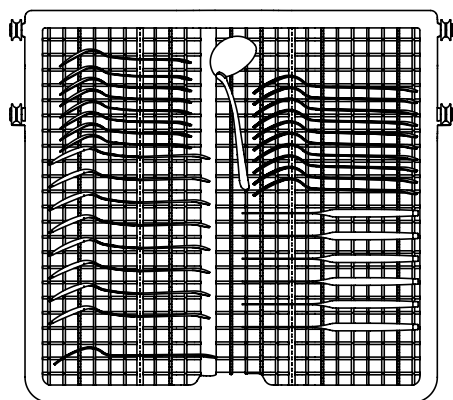
### Loading into Cutlery Rack (depends on the model)

The cutlery rack is best suited for flatware and most cooking or serving utensils. The separators on the cutlery racks help keep flatware separated to avoid damage and improve cleaning.

#### Tips:

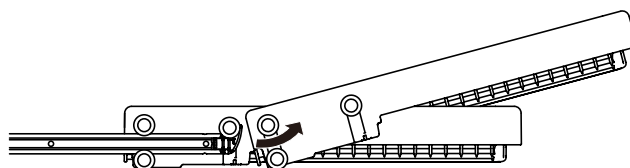
- For best cleaning performance, place flatware in the silverware baskets. Heavily soiled utensils or items with baked on foods should be placed in the middle rack or spoon basket for best performance.

#### Schematic diagram



### Remove the Cutlery Rack

- The entire cutlery rack can be removed if more space is needed on the upper rack for larger items.
- The entire cutlery rack can be removed if more space is needed on the upper rack for larger items.
- Pull the rack out to the end of the rails. Then, lift the front of the rack so that the rollers clear the stop on the end of the rail. The rack can now be slid forward and removed from the rails.



#### ⚠ WARNING

- Be careful when loading and unloading items with sharp edges. Load sharp knives with the blade down to reduce the risk of injury.

## Maintenance

In order to maintain performance and prevent failures, it is important to regularly check the outside and inside of the dishwasher (including the filter and spray arm).

### WARNING

- Do not use benzene or thinner when cleaning the outside and inside of the dishwasher to prevent fire or explosion.
- Please wear gloves and/or protective clothing to prevent injury during machine care and maintenance or cleaning.

### Tips:

- If the dishwasher is idle for a long time, please run the "Machine Care" program without detergent to refresh the interior. After the program finishes, you may clean the inside and outside of the dishwasher according to the maintenance instructions.
- If you are absent for a long time in warm season, please close the water valve and disconnect the power cord, or turn off the circuit breaker, and clean the filter, inner tank and dispenser to prevent odor.
- If you are absent for a long time in cold season and there is a possibility of freezing temperature, please take anti-freezing measures for the water inlet pipe and the dishwasher itself. These measures must be taken by qualified maintenance personnel.

## External Cleaning

In most cases, the external surface of the dishwasher can be cleaned with a soft wet cloth or sponge and then wiped dry with a soft cloth. If the dishwasher is provided with the stainless steel housing, you may use stainless steel cleaner.

### CAUTION

- Any edible oil splashed on the external surface of this product should be wiped out immediately. Do not use cleaners that may contain alcohol, thinner, bleach, benzene, flammable liquids or abrasives to clean the external surface of this product to avoid discoloration or damage.

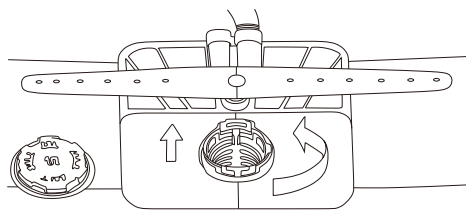
## Internal Cleaning

- Please regularly clean the internal surface of the dishwasher with a soft wet cloth or sponge to remove food and dirt particles.
- To remove white spots and odors inside the dishwasher, please run an empty program without detergent, pour a cup of white vinegar in the safety glass or bowl of the dishwasher and put it on the upper rack. (Vinegar is an acid that may damage electrical appliances if used frequently.)

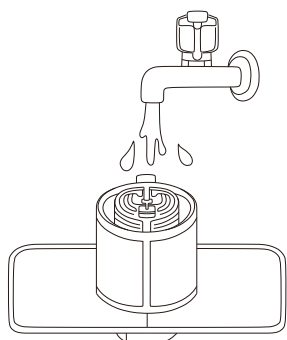
## Filter Cleaning

1. Remove the lower dish rack and fix the bottom spray arm.
2. Rotate the filter cup counterclockwise and take out the filter assembly consisting of the filter cup, metal filter screen and micro filter.

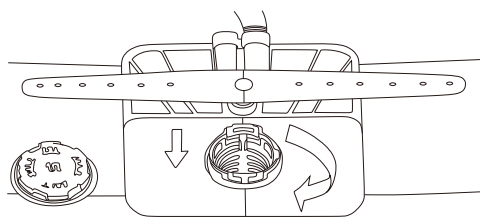
After removing the filter assembly, check and remove all foreign matter (if necessary).



3. Clean each filter with running water and a soft brush. Reassemble the filter assembly before reinstallation.



4. Reinstall the filter assembly and fix them clockwise by rotating the filter cup until it clicks into place.



### Tips:

- Please clean the filter after each load for the best washing results. If food residues remain in the filter, they may produce peculiar smell.
- Clean the filter with a soft brush at least once a month.
- Clean the filter with non-abrasive materials and warm water.
- Ensure that the filter is assembled properly before starting the program. Rotate firmly until there is a click sound during assembly.

### **⚠ WARNING**

- Beware of sharp edges when cleaning metal filters.

### **⚠ CAUTION**

- Remove food residues from the filter to prevent odorous bacteria and possible drainage problems.

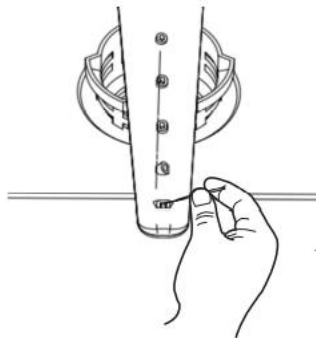
## Spray Arm Cleaning

If the spray arm hole is blocked by any food residue, the tableware may not be cleaned well due to improper water spray.

It is suggested that the spray arm be cleaned every two weeks.

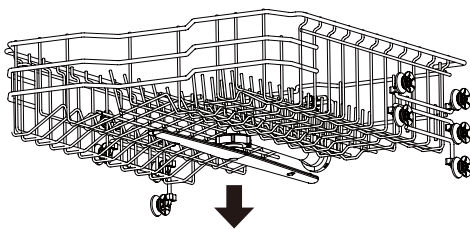
### Lower spray arm cleaning

1. Ensure that spray holes are not blocked by food particles.
2. Remove the food residue blocking the spray arm hole with a pin or any sharp tool.

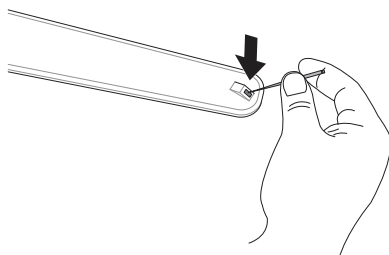


### Middle spray arm cleaning

1. Pull the upper dish rack forward and ensure that spray holes are not blocked by food particles.
2. Before cleaning, rotate the nut at the bottom of the spray arm counterclockwise and pull it down to remove the middle spray arm.

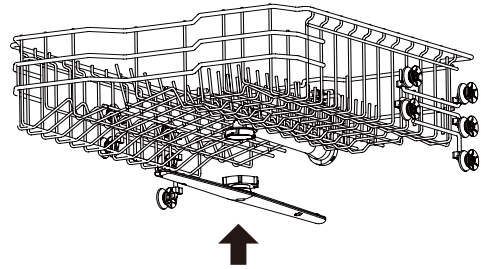


3. Remove food particles by flushing or shaking the spray arm.
4. Remove the food residue blocking the spray arm hole with a pin or any sharp tool.



5. Clean the spray arm hole with running water after removing the food residue.

6. Reinstall the middle spray arm in place after cleaning. Turn the nut clockwise to ensure that the nut locks the spray arm to its original position.



7. After assembly, check whether the spray arm rotates freely.

---

## Troubleshooting

### FAQS:Frequently Asked Questions

**Q: Does this dishwasher need rinse aid?**

A: It is strongly suggested that rinse aid be used to enhance the drying performance of the dishwasher. If not, water may remain on the dishes and machine liner. Rinse aid helps ensure that most of the water is removed from the dishes at the end of rinsing, and the load is ready for the drying cycle.

**Q: Why is there a muddy white film on my tableware after washing?**

A: It is usually caused by the reaction of minerals in the water with dishwasher detergent. Do not use too much detergent. For the recommended amount of detergent, please refer to "Add detergent to the dispenser" section. This machine consumes less water than a traditional dishwasher, so adding rinse aid will help wash off the film.

**Q: How do I remove the white film on the machine liner?**

A: Put 3 tablespoons (40 g) of citric acid powder in the main detergent compartment. Run the "Machine Care" program once without detergent.

**Q: Why do I hear the dishwasher whistling?**

A: It is important to determine the duration of noise and the time when it occurs (which part of the cycle). You can hear whistle when water is sucked into the dishwasher. This is normal. If the water pressure is too high, the sound will be louder. Therefore, if the noise is too loud, you may need to adjust the water valve to reduce the pressure.

**Q: Can this machine perform a "drain only" cycle?**

A: To drain the accumulated water, you may press and hold the Start/Pause button for 3s, and the program will reset for drainage. Once the dishwasher is drained, the power supply will turn off.

**Q: What is child lock? How is it activated?**

A: Child lock is a function that prevents the control from being changed during the program running. It will not prevent the door from being opened or the machine from being turned off. To enable or disable it, you may press and hold both "Program" and "Delay timer" buttons for 3s.

**Q: Should I wash the dishes before loading them into the dishwasher?**

A: No. The dishwasher can clean the dishes without pre-washing.

## Self-inspection

This machine is equipped with an automatic error monitoring system to detect and diagnose problems in the early stage. If your dishwasher does not work properly or does not work at all, please check it according to the following instructions before seeking service.

Fault	Possible reason and solution
The dishwasher does not work.	<b>The start button is not pressed.</b> ● Press the start button.
	<b>The door is not fully closed.</b> ● Ensure the door is fully closed and locked.
	<b>The power supply or power cord is not connected.</b> ● Connect the power supply or power cord correctly.
	<b>Fuse blown or circuit breaker tripped.</b> ● Replace the fuse or reset the circuit breaker.
	<b>The child lock is activated.</b> ● Disable the child lock.
Odor	<b>The previous program is stopped before finishing and the residual water remains in the dishwasher.</b> ● Ensure there is no tableware in the dishwasher, turn on the power, select the program cancellation option to remove residual water, and then run "Intensive" program with detergent.
	<b>There is food at the bottom of the dishwasher or in the filter.</b> ● Clean the filter and interior of dishwasher according to the "Maintenance" section of this user manual.
	<b>Unwashed dishes remain in the dishwasher for a long time.</b> ● Put a cup of white vinegar into a glass or bowl safely placed on the upper dish rack. (Vinegar is an acid that may damage electrical appliances if used frequently.)
Water remains on the machine liner after washing	<b>The drain hose is knotted or blocked.</b> ● Adjust the hose or remove the blockage.
Food residue remains on the dishes.	<b>Improper program selected.</b> ● Select the correct program according to the dirt level and the type of tableware to be cleaned.
	<b>No detergent is used.</b> ● Use the recommended detergent.
	<b>Low water inlet pressure.</b> ● The water pressure should be 0.03 - 1MPa.
	<b>The spray hole on the spray arm is blocked.</b> ● Clean the spray arm.
	<b>Improper loading of tableware.</b> ● Ensure that the tableware does not hinder the rotation of the spray arm or interfere with the dispenser.
	<b>The filter is blocked.</b> ● Clean the filter.

Fault	Possible reason and solution
Turbidity on glassware.	<p><b>Too much detergent is mixed with hard water.</b></p> <ul style="list-style-type: none"> <li>● Use less detergent and rinse aid.</li> </ul>
Black or gray marks on the dishes.	<p><b>Aluminum products rub the dishes during washing.</b></p> <ul style="list-style-type: none"> <li>● Readjust the arrangement of dishes.</li> </ul>
Yellow or brown film on the inner surface of the dishwasher.	<p><b>Coffee or tea stains.</b></p> <ul style="list-style-type: none"> <li>● Use decontaminant to remove stains.</li> </ul>
Spots on the dishes.	<p><b>Overload</b></p> <ul style="list-style-type: none"> <li>● Do not overload your dishwasher.</li> </ul>
	<p><b>Improper placement of tableware.</b></p> <ul style="list-style-type: none"> <li>● Please refer to the "Operation" section.</li> </ul>
	<p><b>Low water pressure.</b></p> <ul style="list-style-type: none"> <li>● The water pressure should be 0.03 - 1.0 MPa.</li> </ul>
	<p><b>Insufficient detergent.</b></p> <ul style="list-style-type: none"> <li>● Add the recommended amount of detergent. Please refer to the "Operation" section.</li> </ul>
	<p><b>The rinse aid dispenser is empty.</b></p> <ul style="list-style-type: none"> <li>● Refill the rinse aid dispenser.</li> </ul>
	<p><b>Hard water is accumulated in the liner.</b></p> <ul style="list-style-type: none"> <li>● Remove all tableware and cutlery basket from the dishwasher. Only dish racks are left in the dishwasher. For the best results, please take 3 tablespoons (40g) of citric acid powder (available from most grocery stores or online shops) and put the powder in the main washing compartment. If citric acid powder is unavailable, you may pour about 1 cup (200-300 ml) of white vinegar into a shallow bowl and put this bowl on the upper dish rack, and then run the "Machine Care" program without detergent.</li> </ul>
Noise	<p><b>A certain level of noise during operation is normal.</b></p> <ul style="list-style-type: none"> <li>● Open the detergent cover.</li> <li>● The drainage pump works when draining.</li> </ul>
	<p><b>The dishwasher is not leveled.</b></p> <ul style="list-style-type: none"> <li>● Adjust the foot.</li> </ul>
	<p><b>The spray arm hits the dishes.</b></p> <ul style="list-style-type: none"> <li>● Readjust the arrangement of dishes.</li> </ul>
The dishes are not dry.	<p><b>Empty the dispenser.</b></p> <ul style="list-style-type: none"> <li>● Check and refill the dispenser (if it is empty).</li> </ul>
The light is off.	<p><b>The power supply is not connected.</b></p> <ul style="list-style-type: none"> <li>● Connect the power supply.</li> </ul>
The spray arm does not rotate smoothly.	<p><b>The spray hole on the spray arm is blocked by food particles.</b></p> <ul style="list-style-type: none"> <li>● Clean the spray arm.</li> </ul>
The upper dish rack is bent.	<p><b>Improper adjustment of dish rack.</b></p> <ul style="list-style-type: none"> <li>● Please refer to the "Upper dish rack with adjustable height" section.</li> </ul>



Fault	Possible reason and solution
<b>The door cannot be closed fully.</b>	<b>Improper installation of dish rack.</b> <ul style="list-style-type: none"><li>● Push the door handle to close the door properly until you hear a click sound.</li></ul>
<b>Water leakage at front side.</b>	<b>The dishwasher is not leveled properly.</b> <ul style="list-style-type: none"><li>● Check whether the machine is leveled from side to side and from front to back. Please refer to the leveling instructions in the "Installation" section.</li></ul>
	<b>The wrong detergent is used.</b> <ul style="list-style-type: none"><li>● If excessive foaming leads to water leakage, let the foam fade away for 24 hours, and then clean the interior of dishwasher with milk.</li></ul>
<b>d0, d1, d2, d3, d4, d5, d6, d7, or d8 on the display</b>	<b>Select the rinse aid level setting mode.</b> <ul style="list-style-type: none"><li>● This is not an error code. This code indicates the current rinse aid level. For more information, please refer to the "Add rinse aid" section.</li></ul>

Error Code

Fault	Possible reason and solution
E1	<p><b>Problems in water inlet.</b></p> <ul style="list-style-type: none"> <li>● Check whether the water inlet hose is blocked, knotted or frozen.</li> <li>● Check the water supply.</li> </ul>
E2	<p><b>Drainage problems.</b></p> <ul style="list-style-type: none"> <li>● Check whether the drain hose is blocked, knotted or frozen.</li> </ul>
	<p><b>The air gap is blocked.</b></p> <ul style="list-style-type: none"> <li>● Clean the air gap or dispose of it.</li> </ul>
	<p><b>The filter is blocked.</b></p> <ul style="list-style-type: none"> <li>● Clean the filter.</li> </ul>
E3	<p><b>Abnormal heating alarm.</b></p> <ul style="list-style-type: none"> <li>● Please unplug and seek after-sales service.</li> </ul>
E4	<p><b>Water leakage.</b></p> <ul style="list-style-type: none"> <li>● Turn off the water supply of the dishwasher and seek after-sales service.</li> <li>● The dishwasher stops running, an alarm sounds and the drain pump works intermittently.</li> </ul>
E5	<p><b>Heater circuit failure.</b></p> <ul style="list-style-type: none"> <li>● Please unplug and seek after-sales service.</li> </ul>
E6	<p><b>Communication circuit failure.</b></p> <ul style="list-style-type: none"> <li>● Please unplug and seek after-sales service.</li> </ul>
E7	<p><b>Excessive water supply failure.</b></p> <ul style="list-style-type: none"> <li>● Please unplug and seek after-sales service.</li> </ul>
E9	<p><b>Shout value failure.</b></p> <ul style="list-style-type: none"> <li>● Please unplug and seek after-sales service.</li> </ul>
E11	<p><b>Low power alarm.</b></p> <ul style="list-style-type: none"> <li>● Please unplug and seek after-sales service.</li> </ul>
E12	<p><b>High power alarm.</b></p> <ul style="list-style-type: none"> <li>● Please unplug and seek after-sales service.</li> </ul>



Deseche el material de embalaje del aparato correctamente. Todos los materiales de embalaje pueden ser reciclados. Las piezas de plástico están marcadas con las abreviaturas internacionales estándar: (por ejemplo, PS para poliestireno, material de relleno) Este aparato está identificado de acuerdo con la directriz europea 2012/19 / UE sobre residuos de equipos eléctricos y electrónicos -WEEE. La guía específica el marco para una devolución y reutilización válidas en toda la UE de aparatos viejos.

¡Advertencia! ¡El material de embalaje podría ser peligroso para los niños! Para desechar el paquete y el aparato, diríjase a un centro de reciclaje. Corte el cable de alimentación y deje el dispositivo de cierre de la puerta inutilizable. El embalaje de cartón se fabrica con papel reciclado y debe desecharse en el contenedor adecuado para su reciclaje. Al asegurarse de que este producto se elimina correctamente, ayudará a evitar posibles consecuencias negativas para el medio ambiente y la salud humana, que de otro modo podrían ser causadas por el uso inadecuado de los desechos de este producto. Para obtener información más detallada sobre el reciclaje de este producto, comuníquese con la oficina local de su ciudad y con el servicio de eliminación de desechos de su hogar.

**SVAN TRADING S.L.**

C/Ciudad de Cartagena, 20. Paterna (46988). SPAIN.

[info@svanelectro.com](mailto:info@svanelectro.com)

96060034